

NÁVOD K SESTAVENÍ A POUŽITÍ VÍŘIVKY

PureSpa™ SJB-HS-20-1C / SJB-HS-22 SJB-HS-30-1C / SJB-HS-33



INTEX®



**PŘED INSTALACÍ A POUŽITÍM TOHOTO VÝROBKU SI PEČLIVĚ
PŘEČTĚTE, POCHOPTĚ A DODRŽUJTE VŠECHNY POKYNY
UVEDENÉ V TOMTO NÁVODU K POUŽITÍ**

Platnost od 6.6.2018

No. 731-C
Překlad původního návodu k použití (CZ), 29910

OBSAH

TECHNICKÉ ÚDAJE VÝROBKU	2
DŮLEŽITÉ BEZPEČNOSTNÍ POKYNY	3-5
SOUČÁSTI	6-7
SESTAVENÍ	8-12
INFORMACE O SLANÉ VODĚ	13
OBSLUHA	14
AKTIVACE SANITAČNÍHO SYSTÉMU	15
TABULKA VÝZNAMŮ KÓDŮ	16
ÚDRŽBA A POUŽITÍ CHEMICKÉ ÚPRAVY VODY	17-18
ÚDRŽBA	22-25
USKLADNĚNÍ	25
ODSTRAŇOVÁNÍ ZÁVAD	26-29
ZÁRUČNÍ PODMÍNKY	30

UPOZORNĚNÍ: Vyobrazení uvedená v tomto návodu jsou pouze ilustrativní a mohou se lišit od skutečně dodaného výrobku.

UPOZORNĚNÍ: Vzhledem k politice neustálého zdokonalování výrobků si Intex vyhrazuje právo na změnu specifikace a vzhledu, který se tak může lišit od dodaného výrobku, bez upozornění.

Doporučení: Ve vířivce používejte upravenou vodu z vodovodního řádu. Při použití studniční vody doporučujeme nechat provést její rozbor a následně provést její úpravu podle zjištěných výsledků. Jinak může dojít k nežádoucímu zabarvení vody po aplikaci chemických přípravků a vzniku usazenin vodního kamene.

TECHNICKÉ ÚDAJE VÝROBKU

Maximální počet sedících osob:	4 dospělí	6 dospělých
Objem vody:	800 l (210 galonů)	1100 l (290 gal)
Vnitřní/vnější průměr:	150/201 cm (59/79 palců)	168/218 cm (66/86 in)
Výška:	71 cm (28 palců)	
Proudové čerpadlo:	0,9 HP/220-240 V/50 Hz	0,95 HP/220-240 V/50 Hz
Vzduchovač:	1,1 HP/220-240 V/50 Hz	
Průtok čerpadla filtrace:	1 741 l/h (460 gal/h)	
Příkon ohřívače:	2 200 W/220-240 V/50 Hz	
Rozsah teplot:	20 °C - 40 °C (68 °F - 104 °F)	
Nárůst teploty:	1,5-2,5 °C/h (3 °F - 4,5 °F/h)	1-2 °C/h (2 °F - 3 °F/h)
Počet bublinových trysek:	120	140
Doporučený pracovní tlak vany vířivky:	0,083 baru (1,2 psi)	

Kabelem napájená vířivka s čerpadlem, ohřívačem, vodní tryskou, vzduchovačem, zabudovanou funkcí změkčování tvrdé vody, sanitačním systémem a ovládacím panelem.

Výrobek vyžaduje nejméně 13 A elektrického proudu. Pokud dojde k vypnutí jističe, ověřte, že na obvodu s vířivkou nejsou připojeny další elektrické spotřebiče nebo jiná proudově náročná zařízení.



Chraňte životní prostředí! Nevyhazujte tento spotřebič do komunálního odpadu. Výrobek obsahuje elektrické/elektronické součásti. Podle evropské směrnice 2012/19/EU se elektrická a elektronická zařízení po ukončení své životnosti nesmějí vyhazovat do komunálního odpadu, ale je nezbytné je odevzdat k ekologické likvidaci na k tomu určená sběrná místa. Informace o těchto místech obdržíte na obecním úřadě.

DŮLEŽITÉ BEZPEČNOSTNÍ POKYNY

Při instalaci a používání tohoto elektrického zařízení se musí vždy dodržovat základní bezpečnostní pravidla, včetně následujících.

PŘEČTĚTE SI VŠECHNY POKYNY A ŘIĎTE SE JIMI

NEBEZPEČÍ

Nebezpečí náhodného utonutí. Mimořádná pozornost se musí věnovat zabránění přístupu dětí bez dohledu dospělé kompetentní osoby. Abyste předešli vzniku úrazů, zajistěte, aby děti nemohly používat tuto vříivku bez trvalého dohledu.

- Nebezpečí utonutí. Pravidelně kontrolujte těsnost, stav opotřebení, poškození nebo známky stárnutí krytu vříivky. Nikdy nepoužívejte opotřebovaný nebo poškozený kryt: Poškozený kryt neposkytuje dostatečnou ochranu před přístupem dětí bez dohledu do vříivky.
- Nebezpečí úrazu. Poškozený napájecí kabel okamžitě vyměňte. Napájecí kabel nezakopávejte do země.
- Nebezpečí zasažení elektrickým proudem. V okruhu 3,5 m (11,5 stop) okolo vříivky nebo horké lázně nenechávejte žádná elektrická zařízení, například osvětlení, telefon, rozhlasový nebo televizní přijímač.
- Nebezpečí zasažení elektrickým proudem. Vříivku nepoužívejte za deště nebo bouřky.

VÝSTRAHA

- Tato vříivka je elektrické zařízení, které může být napájeno pouze přes proudový chránič (RCD) s vypínacím proudem 30 mA.
- Tato vříivka obsahuje přenosný proudový chránič (PRCD) s vypínacím proudem 10 mA. Pokud je detekován únik proudu více než 10 mA, odpojí proudový chránič napájecí obvod. V takovém případě vytáhněte vidlici přívodního kabelu ze zásuvky a obraťte se na nejbližší servisní středisko s žádostí o kontrolu a případnou opravu tohoto výrobku.
- Komponenty obsahující součásti pod napětím, kromě součástí napájených velmi nízkým napětím nepřesahujícím 12 V, nesmí být v dosahu osob nacházejících se ve vříivce.
- Elektrická instalace musí splňovat požadavky místních a národních norem.
- Součásti obsahující elektrické komponenty, kromě dálkových ovládaní, musí být umístěny nebo připevněny tak, aby nemohly spadnout do vříivky.
- Abyste předešli nebezpečí vzniku úrazu, nedovolte dětem používat tento výrobek bez trvalého a pečlivého dohledu.
- Děti nesmí používat vříivky nebo horké lázně bez dohledu dospělé osoby.
- Pro snížení nebezpečí utonutí zajistěte trvalý dohled dětí. Po každém použití nasadte a uzamkněte kryt vříivky.
- Pro snížení nebezpečí úrazu:
 - a) Teplota vody ve vříivce by nikdy neměla překročit 40 °C (104 °F). Teploty vody 38 °C (100 °F) až 40 °C (104 °F) jsou považovány za bezpečné pro zdravé dospělé osoby. Pro malé děti, a pokud doba použití překročí 10 minut, se doporučují nižší teploty vody.
 - b) Protože vysoké teploty vody představují vysoké riziko poškození plodu během prvních měsíců těhotenství, měly by těhotné ženy nebo ženy, u kterých se otěhotnění očekává, omezit teplotu vody na 38 °C (100 °F).
 - c) Protože se tolerance regulačních zařízení teploty vody mění, musí před vstupem do vříivky nebo horké lázně uživatel teplotu vody změřit přesným teploměrem.
 - d) Požívání alkoholu, drog nebo léků před či během používání vříivky může mít za následek bezvědomí s možným následným utonutím.
 - e) Obézní osoby a osoby, které trpí onemocněním srdce, nízkým nebo vysokým krevním tlakem, problémy oběhového systému nebo mají cukrovku, by se měly před použitím vříivky poradit s lékařem.
 - f) Protože některé léky mohou způsobovat ospalost, ovlivňovat srdeční frekvenci, krevní tlak a oběhový systém, měly by se osoby užívající léky před použitím vříivky nejdříve poradit s lékařem.
 - g) Lidé, kteří používají léky a/nebo mají nepříznivou zdravotní anamnézu, by se měli před použitím vříivky nebo horké lázně poradit s lékařem.

h) V těhotenství, při cukrovce nebo jiných zdravotních problémech se před použitím tohoto výrobku poraďte s lékařem.

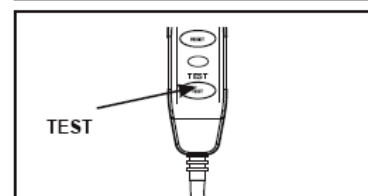
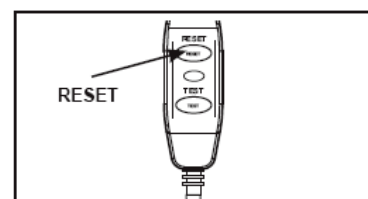
- Lidé s infekčními nemocemi by neměli vířivku nebo horkou lázeň používat.
- Při vstupování a vystupování z vířivky nebo horké lázně postupujte opatrně, abyste předešli úrazu.
- Před použitím vířivky nebo horké lázně nepoužívejte drogy nebo alkohol, předejde tím nebezpečí upadnutí do bezvědomí a utonutí.
- Těhotné ženy nebo ženy, u kterých se otěhotnění očekává, by se měli před použitím vířivky nebo horké lázně poradit s lékařem.
- Voda teplejší než 38 °C může poškodit vaše zdraví.
- Nepoužívejte vířivku nebo horkou lázeň ihned po náročném cvičení.
- Dlouhodobý pobyt ve vířivce nebo horké lázni může poškodit vaše zdraví.
- V těhotenství může dlouhý pobyt v horké vodě poškodit plod. Před vstupem do vody změřte její teplotu. Nevstupujte do vířivky, pokud je teplota vody vyšší než 38 °C (100 °F). Ve vířivce nezůstávejte déle než 10 minut.
- Teplo z vířivky ve spojení s alkoholem, drogami nebo léky může způsobit bezvědomí.
- Při příznacích nevolnosti, závratí nebo ospalosti vířivku okamžitě opusťte. Teplo z vířivky může způsobit přehřátí organismu a bezvědomí.
- Příčiny, příznaky a účinky přehřátí organismu jsou uvedeny níže: K přehřátí organismu dochází, pokud vnitřní tělesná teplota vystoupí o několik stupňů nad normální tělesnou teplotu 37 °C (98,6 °F). Příznaky přehřátí organismu zahrnují zvýšení vnitřní tělesné teploty, závrať, netečnost, ospalost a mdloby. Účinky přehřátí organismu mohou způsobit ztrátu citlivosti na teplo, ztrátu schopnosti rozpoznání nutnosti opustit vířivku nebo horkou lázeň, ztrátu schopnosti uvědomovat si hrozící nebezpečí, poškození plodu u těhotných žen, fyzickou neschopnost opustit vířivku nebo horkou lázeň a bezvědomí s nebezpečím utonutí.
- Požití alkoholu, drog nebo léků může značně zvýšit nebezpečí fatálního přehřátí organismu v horkých lázních nebo vířivkách.
- Vždy přidávejte chemikálie do vody, nikoli vodu do chemikálií. Přidání vody do chemikálií může způsobit silnou tvorbu kouře nebo prudké chemické reakce a nebezpečné vystříknutí chemikálií.
- Nikdy neskákejte ani se nepotápějte do vířivky ani jiné mělké vody.
- Montáž a demontáž smějí provádět pouze dospělé osoby.
- Toto zařízení smí být používáno dětmi staršími 8 let a osobami se sníženými fyzickými, smyslovými nebo mentálními schopnostmi nebo s nedostatečnými zkušenostmi pouze, pokud na ně dohlíží způsobilá osoba, nebo pokud byly náležitě poučeny o bezpečném způsobu použití zařízení a chápou možná nebezpečí vyplývající z jeho použití. Nedovolte dětem, aby si s tímto zařízením hrály. Čištění a uživatelskou údržbu nesmí provádět děti bez náležitého dohledu.
- Během provozu nesmí být žádná část elektrického zařízení umístěna nad lázni.
- Všechny vidlice napájecích kabelů tohoto zařízení umístěte ve vzdálenosti větší než 4 m od vířivky a ve výšce minimálně 1,2 m.
- Před demontáží, čištěním, prováděním údržby nebo nastavením tohoto zařízení vždy odpojte všechny jeho vidlice z elektrických zásuvek.
- Vidlice přívodního kabelu musí být po instalaci zařízení přístupná.
- Napájecí kabel nezakopávejte do země. Napájecí kabel umístěte tak, aby nedošlo k jeho poškození travními sekačkami, nůžkami na živé ploty nebo jinými zařízeními.
- V případě poškození napájecího kabelu musí jeho výměnu provést kvalifikovaný elektrikář, aby se předešlo nebezpečí úrazu. Při provádění servisu používejte pouze identické originální díly.
- **Vždy mějte zásuvku v suchu, připojení vidlice spotřebiče do vlhké zásuvky je přísně zakázáno!**
- Vidlice spotřebiče musí být připojen pouze do uzemněné zásuvky pevné elektrické instalace.
- Aby se snížilo nebezpečí zasažení elektrickým proudem, nepoužívejte k připojení přívodu elektrického proudu prodlužovací kabely, časovače nebo adaptéry zásuvek. Zajistěte vhodně umístěnou zásuvku.
- Nepokoušejte se toto zařízení připojovat nebo odpojovat z elektrické zásuvky, pokud stojíte ve vodě nebo máte vlhké ruce.
- Vířivku nenechávejte dlouhodobě prázdnou. Vířivku nevystavujte dlouhodobě účinkům přímého slunečního záření.
- Pokud se zařízení dlouhodobě nepoužívá, například v zimě, je nutno jej demontovat a uskladnit.
- Z důvodu zachycení přeteklé vody musí být okolo vířivky umístěn vhodný odvodňovací systém.

- Vodu ve vířivce nenechte zmrznout. Vířivku nezapínejte, pokud v ní zamrzne voda.
- Vířivku nepoužívejte, pokud byla poškozena při dopravě a/nebo při jakékoli závadě. Ohledně dalšího postupu kontaktujte servisní centrum Intex.
- Nikdy nepoužívejte vířivku o samotě ani nepřipusťte, aby ji používali o samotě jiné osoby.
- Nikdy nelijte vodu teplejší než 40 °C (104 °F) přímo do vířivky.
- Abyste předešli poškození, udržujte domácí zvířata v bezpečné vzdálenosti od vířivky.
- Do vody ve vířivce nepřidávejte koupelový olej ani koupelovou sůl.

⚠ VÝSTRAHA

- Tento výrobek je vybaven proudovým chráničem (RCD) umístěným na konci napájecího kabelu. Chránič RCD se musí před každým použitím přezkoušet. Vířivku nepoužívejte, pokud chránič nefunguje správně. Odpojte napájecí kabel, dokud nebude zjištěna příčina závady a odstraněna. Závadu nechte opravit kvalifikovaným elektrikářem. Chránič RCD nevyřazujte z provozu. V chrániči RCD se nenacházejí žádné opravitelné součásti. Otevření chrániče RCD bude mít za následek zrušení záruky.

1. Stiskněte tlačítko RESET na proudovém chrániči (RCD).
2. Zapněte elektrické zařízení vířivky.
3. Stiskněte tlačítko TEST na chrániči RCD. Kontrolka RCD by měla zhasnout a elektrické zařízení by se mělo vypnout. Pokud kontrolka RCD nezhasne a elektrické zařízení se nevypne, je chránič RCD vadný. Vířivku nepoužívejte. Závadu nechte opravit kvalifikovaným elektrikářem.
4. Stiskněte tlačítko RESET na proudovém chrániči (RCD). Kontrolka na RCD by se měla rozsvítit. Pokud se kontrolka RCD nerozsvítí, je chránič RCD vadný. Vířivku nepoužívejte. Závadu nechte okamžitě opravit kvalifikovaným elektrikářem.



⚠ UPOZORNĚNÍ

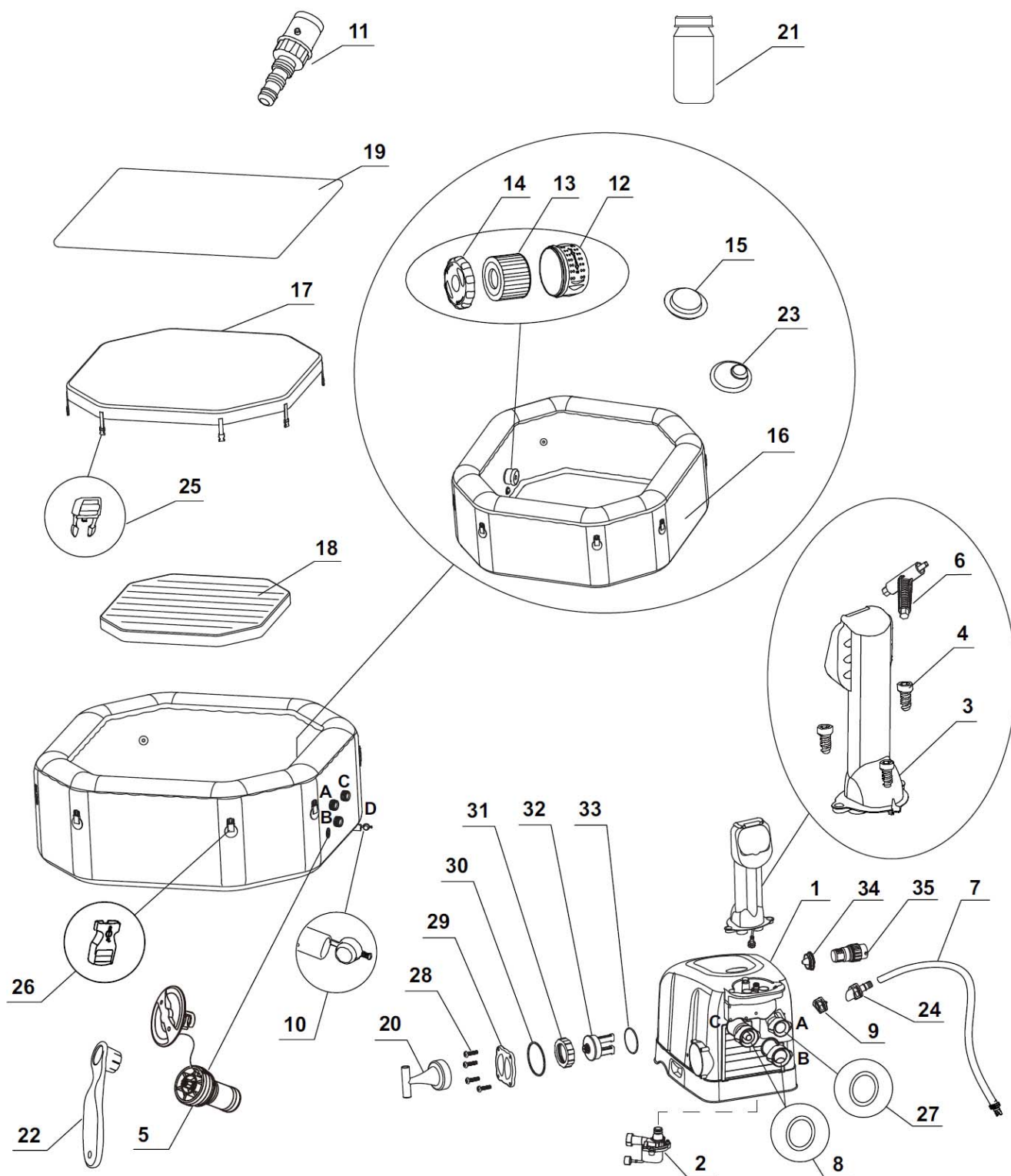
- S chemikáliemi na úpravu vody zacházejte podle návodu výrobce.

VYSVĚTLENÍ POUŽITÝCH PIKTOGRAMŮ

	Pozor.		Požívání alkoholu, drog nebo léků před či během používání vířivky může mít za následek bezvědomí s možným následným utonutím.
	Před instalací a použitím tohoto výrobku si pečlivě přečtete, pochopíte a dodržujete všechny pokyny uvedené v tomto návodu k použití.		Vířivka musí být postavena na vodorovném, pevném a hladkém povrchu s nosností, která odpovídá maximálnímu zatížení plnou vířivkou se čtyřmi dospělými osobami, tj. 1136 kg, se šesti dospělými 1592 kg.
	Nebezpečí náhodného utonutí. Mimořádná pozornost se musí věnovat zabránění přístupu dětí bez dohledu dospělé kompetentní osoby. Abyste předešli vzniku úrazů, zajistěte, aby děti nemohly používat tuto vířivku bez trvalého dohledu.		Vysoké teploty vody představují vysoké riziko poškození plodu během prvních měsíců těhotenství, a proto by měly těhotné ženy nebo ženy, u kterých se otěhotnění očekává, omezit teplotu vody na 38 °C (100 °F).
	Nikdy neskákejte ani se nepotápějte do vířivky ani jiné mělké vody.		Dbejte na to, aby nedošlo k nasátí vlasů do filtračního systému vířivky.

SOUČÁSTI

Před sestavením vaší vířivky věnujte prosím několik minut kontrole obsahu balení a seznamte se se všemi součástmi.



POZNÁMKA: Obrázky slouží pouze pro ilustraci. Skutečný výrobek se může lišit. Bez měřítka.

POL.	POPIS	KS	Č. DÍLU	
			4 OS.	6 OS.
1	ZÁKLADNA ŘÍDÍCÍ JEDNOTKY	1	12336	12096
2	FILTRAČNÍ ČERPADLO	1	11888	11888
3	OVLÁDACÍ PANEL (VČETNĚ POLOŽKY Č. 4)	1	11949	11949
4	ŠROUB OVLÁDACÍHO PANELU	3	11996	11996
5	TĚLESO PŘETLAKOVÉHO VENTILU	1	12589D	12589D
6	KLÍČ NA ŠROUB OVLÁDACÍHO PANELU	1	11053	11053
7	NAFUKOVACÍ HADICE VÍŘIVKY	1	11830	11830
8	O-KROUŽEK PŘÍTOKU/ODTOKU REGULACE VÍŘIVKY	2	11788	11788
9	ZÁTKA NAFUKOVACÍHO OTVORU OVLÁDACÍHO PANELU	1	11991	11991
10	VYPOUŠTĚCÍ ZÁTKA VÍŘIVKY	1	11995	11995
11	NÁSTAVEC VYPOUŠTĚCÍHO VENTILU VÍŘIVKY	1	11718	11718
12	TĚLESO VLOŽKY FILTRU	1	11798	11798
13	VLOŽKA FILTRU	3	11692	11692
14	VÍKO VLOŽKY FILTRU	1	11797	11797
15	ZÁTKA PŘÍTOKU	1	11739	11739
16	VANA VÍŘIVKY	1	12090	12116
17	KRYT VÍŘIVKY	1	11951	12117
18	NAFUKOVACÍ VZDUŠNICE KRYTU VÍŘIVKY (NAMONTOVÁNA PŘEDEM NA KRYTU VÍŘIVKY)	1	11884	12114
19	PODLOŽKA POD VÍŘIVKU	1	11933	12110
20	KLÍČ NA MATICI ELEKTROLYTICKÉ CELY	1	11854	11854
21	TESTOVACÍ PROUŽKY	1	11855	11855
22	KLÍČ	1	11742	11742
23	ZÁTKA ODTOKU	2	11782	11782
24	ADAPTÉR NAFUKOVACÍ HADICE	1	11829	11829
25	VNITŘNÍ ČÁST SPONY	6	11698	11698
26	VNĚJŠÍ ČÁST SPONY	6	11799	11799
27	O-KROUŽEK REGULACE PŘÍVODU VZDUCHU	1	11687	11687
28	ŠROUB ELEKTROLYTICKÉ CELY	4	11712	11712
29	VÍKO ELEKTROLYTICKÉ CELY	1	11890	11890
30	O-KROUŽEK VÍKA ELEKTROLYTICKÉ CELY	1	11897	11897
31	MATICE ELEKTROLYTICKÉ CELY	1	11852	11852
32	ELEKTROLYTICKÁ CELA	1	11851	11851
33	O-KROUŽEK ELEKTROLYTICKÉ CELY	1	11853	11853
34	KRYTKA VENTILU PRO VYFOUKNUTÍ VANY	1	11992	11992
35	ADAPTÉR PRO VYFUKOVACÍ HADICI	1	11935	11935

Při objednávání součástí nezapomeňte uvést číslo modelu a číslo součásti.

SESTAVENÍ

Příprava a požadavky na místo umístění

- Vířivka je určena k vnitřní i venkovní instalaci. Je určena pouze pro domácí použití.
- Vířivka musí být postavena na vodorovném, pevném a hladkém povrchu s nosností, která odpovídá maximálnímu zatížení plnou vířivkou se čtyřmi dospělými osobami, tj. 1136 kg (2500 liber), se šesti dospělými pak 1592 kg (3500 liber).
- Ujistěte se, že se na ploše pod a v okolí vířivky nenacházejí žádné ostré předměty.
- Z důvodu zachycení přeteklé nebo stříkající vody musí být okolo vířivky umístěn vhodný odvodňovací systém.
- Zajistěte správně umístěnou napájecí zásuvku pro připojení vířivky a snadný přístup za účelem pravidelného přezkušování funkce proudového chrániče (RCD) na napájecím kabelu.
- Okolo vířivky zajistěte dostatečně velký volný přístupový prostor pro provádění údržby a/nebo oprav zařízení vířivky.
- Plocha musí umožňovat vypuštění z důvodu dlouhodobého uskladnění.

Dodatečné požadavky pro vnitřní instalaci

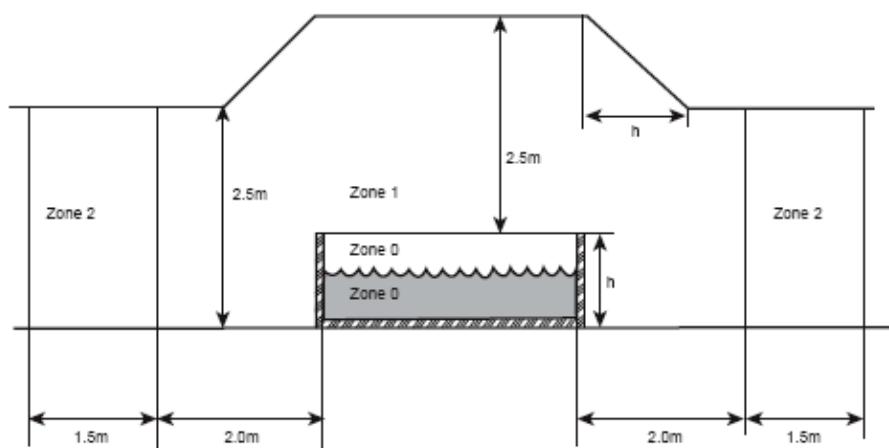
- Ujistěte se, že podlaha má dostatečnou nosnost pro celkovou hmotnost naplněné vířivky při obsazení maximálním počtem osob. Tento požadavek ověřte s pomocí kvalifikovaného stavebního technika.
- Zajistěte, aby podlaha v místě umístění byla voděodolná a byla opatřena protiskluzovou úpravou. Vířivku neinstalujte na koberec ani na jiné materiály, které mohou být poškozeny vlhkostí nebo kondenzací vody.
- Vířivku neinstalujte ve vyšších patrech budovy nad obytnými místnostmi, kde hrozí riziko škod způsobených vodou a vlhkostí.
- Vlhkost je přirozeným důsledkem instalace vířivky ve vnitřních prostorech. Místnost musí být dostatečně odvětrána pro odvětrání vlhkosti. Instalujte ventilační systém, který zabrání nadměrné kondenzaci a vlhkosti v místnosti.

Dodatečné požadavky pro venkovní instalaci

- Majitelé vířivky musí zajistit dodržení místních a státních právních předpisů vztahujících se na zamezení přístupu dětí, zábrany, osvětlení a další bezpečnostní požadavky. Další podrobné informace získáte na místním stavebním úřadu.
- Zajistěte, aby plocha instalace byla vodorovná, pevná, hladká a měla dostatečnou nosnost pro celkovou hmotnost naplněné vířivky.
- Vířivku nestavte na trávník nebo znečištěný povrch, protože se tím zvyšuje množství nečistot, které se mohou dostat do vířivky a poškodit její dno.
- Vířivku nevystavujte dlouhodobému působení slunečního záření.
- Vířivku je možné instalovat ve venkovním prostředí pouze, pokud teplota vzduchu neklesne pod 4 °C (39 °F), teplota vody uvnitř vířivky je vyšší než 4 °C (39 °F) a nehrozí zamrznutí vody uvnitř cirkulačního systému, čerpadla a potrubí. Mezi dno vířivky a zem vložte izolační vložku, která zabrání unikání tepla dnem vířivky a pomůže k lepšímu udržení tepla uvnitř vířivky.

POŽADAVKY NA BEZPEČNOSTNÍ ZÓNY

Elektrické zařízení vířivky musí být nainstalováno v zóně 1 a 2, nebo mimo všechny zóny. Rozměry zón jsou omezeny stěnami anebo přepážkami.

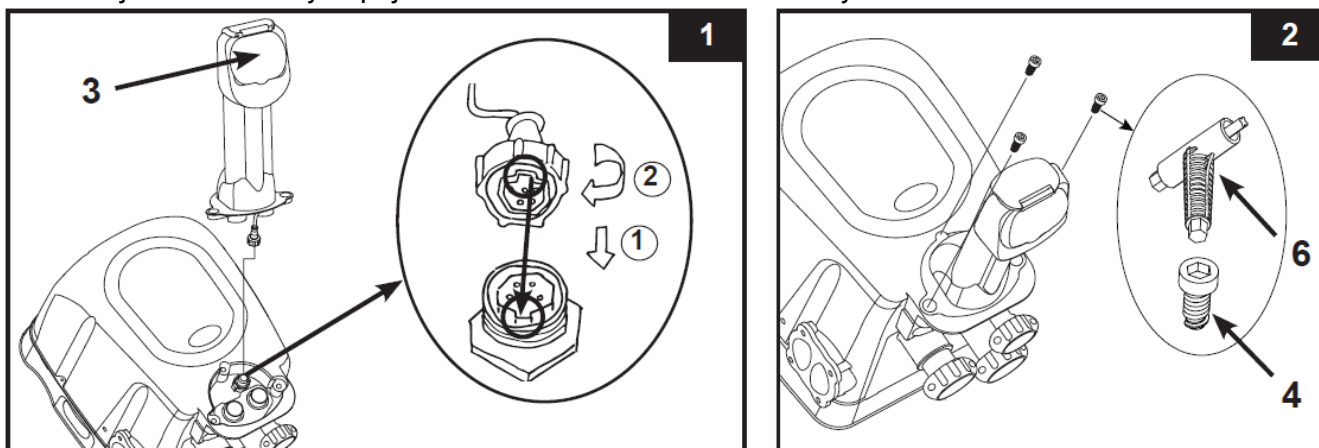


K sestavení vířivky jsou nutné 2 osoby.

1. Celou zabalenou vířivku přesuňte na místo instalace. Vanu vířivky netahejte po zemi, mohlo by dojít k jejímu poškození a netěsnostem.
2. Otevřete opatrně karton a nepoškozte jej, protože se používá k uložení vířivky k dlouhodobému uskladnění, nebo pokud se vířivka nepoužívá.
3. Všechny součásti rozložte na zem a zkontrolujte, zda byly dodány všechny součásti. Ohledně scházejících nebo poškozených součástí kontaktujte příslušné servisní centrum Intex uvedené na přiloženém seznamu autorizovaných servisních center.

Montáž řídicí jednotky vířivky

1. Připojte konektor kabelu ovládacího panelu (3) do odpovídajícího otvoru na horní straně základny řídicí jednotky vířivky a rukou pevně našroubujte krytky konektorů (viz obrázek 1).
2. Pomocí dodaného klíče (6) našroubujte šrouby ovládacího panelu (4) a upevněte jimi ovládací panel (viz obrázek 2).
3. Řídicí jednotku vířivky zapojte do uzemněné elektrické zásuvky.



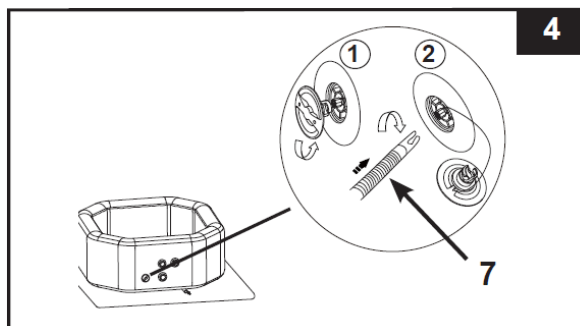
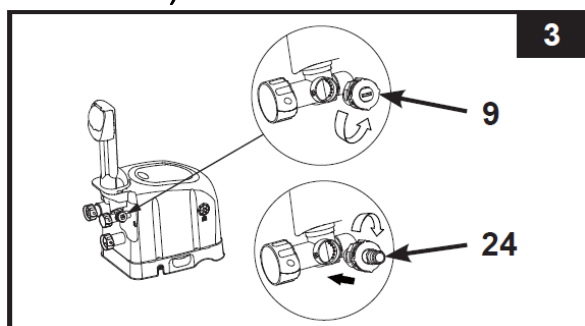
Nafouknutí:



Nafouknutí stěny vířivky

1. Podložku pod vířivku (19) rozprostřete na vyčištěnou plochu. Potom na ni rozprostřete vířivku a výpustný ventil nasměrujte směrem k vhodnému prostoru pro vypouštění.


POZNÁMKA: Podložku pod vířivku umístěte na plochu bublinkami směrem dolů.

2. Odšroubujte zátku nafukovacího otvoru na řídicí jednotce (9) a odkryjte tak výstupní hrdlo vzduchovače. Do tohoto hrdla vložte jeden konec nafukovací hadice (7) a zajistěte otočením doprava (viz obrázek 3).
3. Vyšroubujte krytku vzduchového ventilu na vířivce a odkryjte dřík ventilu v horní poloze pro nafukování. Druhý konec hadice (7) zasuňte do ventilu a zajistěte jej otočením doprava (viz obrázek 4).

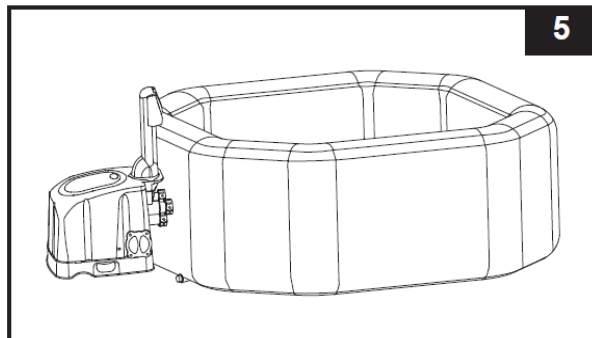


4. Nejprve zapněte vířivku stiskem tlačítka  na ovládacím panelu a pak zapněte tlačítkem  vzduchovač. Nafukujte vanu vířivky 8-10 minut, dokud není na stisk pevná (viz obrázek 5).


DŮLEŽITÉ: Vířivku nehusťte na příliš vysoký tlak a pro nafouknutí nepoužívejte vysokotlaký kompresor.

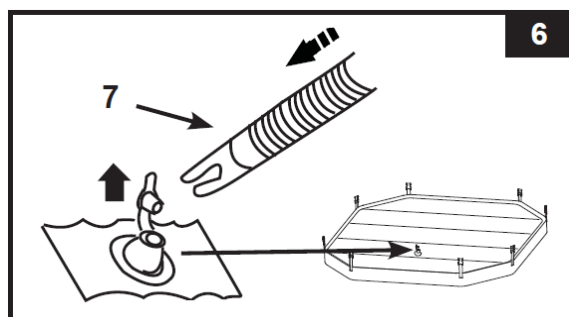
5. Tlačítkem  vypněte vzduchovač.
6. Odpojte nafukovací hadici (7) od vzduchového ventilu a nasadte zpět krytku ventilu.

POZNÁMKA: Krytka je konstruována jako šroubovací. Krytku neutahujte příliš velkou silou, mohlo by dojít k uvolnění vnitřního systému nafukovacího ventilu. Údržba ventilu, viz kapitola „Utažení vzduchového ventilu vany vířivky“.



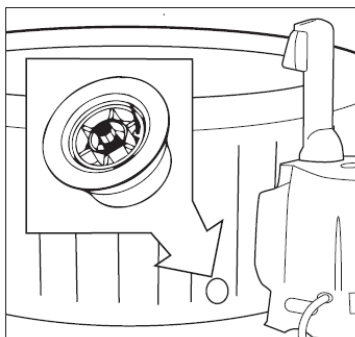
Nafouknutí vzdušnice krytu vířivky

1. Otevřete nafukovací ventil vzdušnice a zasuňte do něj jeden konec nafukovací hadice (7). Zapněte vzduchovač tlačítkem  a nahusťte vzdušnici tak, aby byla na dotek pevná (viz obrázek 6).
2. Odpojte nafukovací hadici (7) od ventilu a od vzduchového výstupu na řídicí jednotce. Zavřete a zatlačte nafukovací ventil na vzdušnici.
3. Na výstupní hrdlo vzduchovače naistalujte zpět zátku (9).

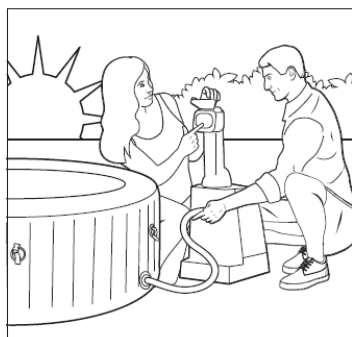


POZNÁMKA: V případě potřeby dofouknutí stěny vany vířivky nebo vzdušnice krytu vířivky po jejich sestavení postupujte podle kapitoly „Nafouknutí stěny vířivky“ a „Nafouknutí vzdušnice krytu vířivky“. Vzdušnice je předem nainstalovaná v krytu vířivky. Pokud je potřeba ji znovu vsadit do krytu, založte ji do lemu krytu v nenafouklém stavu.

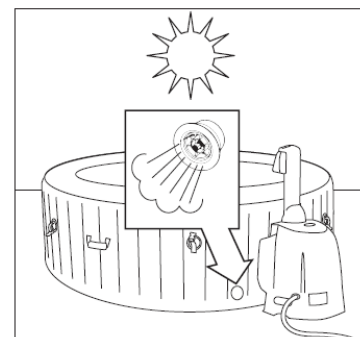
FUNKCE PŘETLAKOVÉHO VENTILU



Umístění přetlakového ventilu



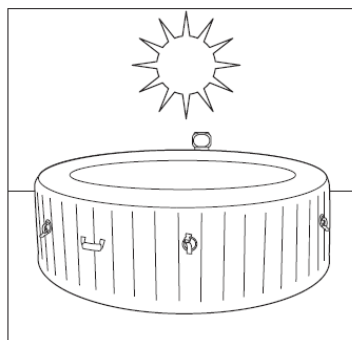
Vanu vířivky nafoukněte ráno.



Vzduch se přes den ohřeje a zvětší svůj objem. Přetlakový ventil uvolňuje přebytečný vzduch.



Chladnější teploty v noci způsobují, že vana vířivky vypadá méně nahuštěně.

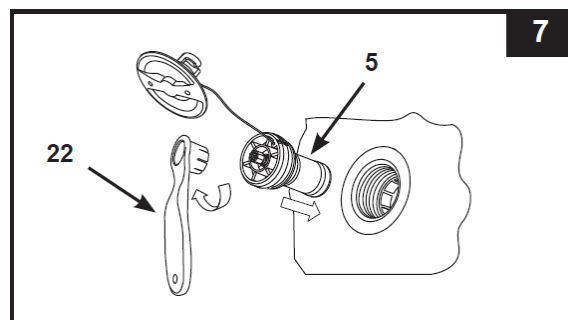


Vzduch se přes den ohřeje, zvětší svůj objem a upraví tak vzhled vany.

UPOZORNĚNÍ: Pokud je potřeba vyměnit těleso (5) přetlakového ventilu z důvodu opotřebení, použijte dodaný klíč (22) pro odšroubování tělesa ze základny ventilu.

Nové těleso ventilu našroubujte zpět. Ujistěte se, že je těleso v základně ventilu pevně utaženo (viz obrázek 7).

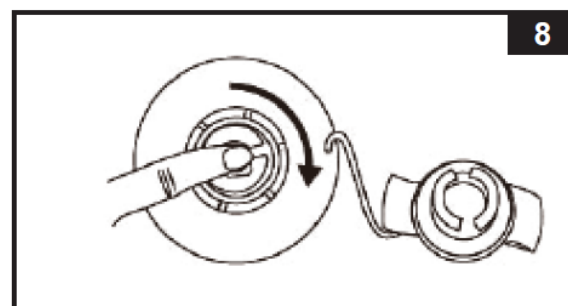
Před touto činností je nutno vypustit z vířivky vodu a vzduch. Základnu ventilu si přidržujte rukou z vnitřní strany vany vířivky.



Vypuštění

Stěna vany vířivky:

1. Vyšroubujte krytku dřívku ventilu. Dřík ventilu zatlačte, otočte jej o 90 stupňů doprava a zajistěte jej v dolní poloze (viz obrázek 8).
2. Po vypuštění vzduchu zatlačte dřík ventilu a otočte jej o 90 stupňů doleva a vraťte jej tak do polohy pro nafukování.
3. Nasadte zpět krytku.



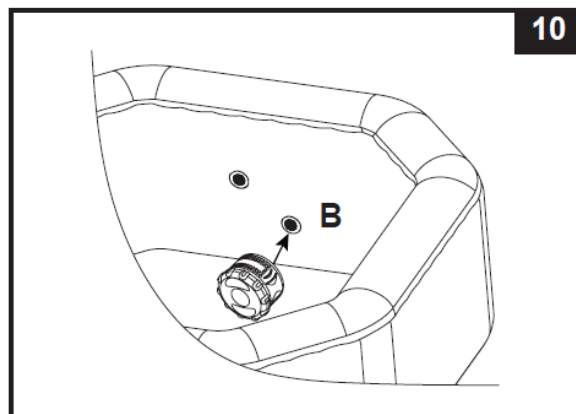
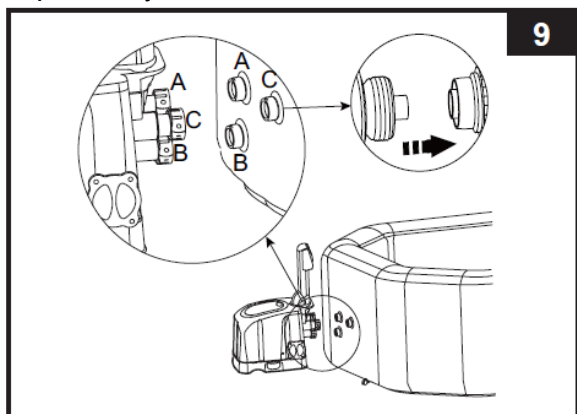
Vzdušnice krytu vířivky

1. Vytáhněte zátku, ventil stiskněte v jeho spodní části a držte jej, dokud se vzdušnice nevyпустí.
2. Zavřete a zatlačte ventil.

Instalace řídicí jednotky vířivky

1. Připojte řídicí jednotku vířivky k vaně vířivky (viz obrázek 9). Přípojky utáhněte pevně rukou. Pro utahování nepoužívejte nářadí.

UPOZORNĚNÍ: Na řídicí jednotku vířivky nesedejte, neopírejte se o ni ani na ni nepokládejte žádné předměty.





2. Na vnitřní stranu výtokové mřížky připevněte těleso vložky filtru (spodní poloha označená písmenem „B“) (viz obrázek 10). Před připojením armatur řídicí jednotky vanu nejprve nafoukněte.
3. Před napuštěním vířivky se přesvědčte, zda jsou zátky na vnitřní i vnější straně vypouštěcího ventilu správně nasazeny.
4. Naplňte vanu vířivky čerstvou vodou tak, aby hladina vody byla mezi značkami MIN a MAX na vnitřní straně stěny vířivky. Vířivku nepřepĺňujte. Nikdy nehýbejte s naplněnou vířivkou a/nebo s připojenou řídicí základnou, může tím dojít k poškození vany nebo základny.

VÝSTRAHA: Nikdy nelijte vodu teplejší než 40 °C (104 °F) přímo do vířivky. Z důvodu urychlení ohřevu a úspor energie doporučujeme vanu vířivky naplnit vlažnou vodou.

DOPORUČENÍ: Použijte upravenou vodu z vodovodního řádu. Při použití studniční vody doporučujeme nechat provést její rozbor a následně provést její úpravu podle zjištěných výsledků. Jinak může dojít k nežádoucímu zabarvení vody po aplikaci chemických přípravků a vzniku usazenin vodního kamene.

5. Nasaďte kryt vířivky se vzdušnicí (předem namontována v krytu vířivky) na vanu vířivky, zapněte spony, utáhněte pásky a spony krytu vířivky uzamkněte dodaným klíčem.

DŮLEŽITÉ: Pravidelně kontrolujte těsnost, opotřebení, poškození nebo známky stárnutí krytu vířivky. Nikdy nepoužívejte poškozený kryt.

6. Ujistěte se, že je vířivka zapojena do uzemněné zásuvky a nejdříve stisknutím tlačítka  zapněte tlačítka na panelu řídicí jednotky. Stisknutím tlačítka  na ovládacím panelu zapněte ohřivač, viz „Panel řídicí jednotky vířivky“ v kapitole „Obsluha“.

DŮLEŽITÉ: Následující podmínky zpomalují ohřev vody:

- Okolní teplota nižší než 10 °C (50 °F).
- Rychlost větru vyšší než 3,5 - 5,4 m/s (8 - 12 mph).
- Zapnutá funkce trysek během ohřevu vody ve vířivce.
- Nesprávně nasazený kryt vířivky během ohřevu vody.

INFORMACE O SLANÉ VODĚ

Vířivá vana je vybavena vestavěným sanitačním systémem - salinátorem. Jedlá sůl (chlorid sodný) se skládá ze dvou prvků, sodíku a chlóru. Při instalaci zařízení se odměřené množství soli rozpustí ve vodě vířivky, aby byla mírně slaná. Tato voda pak protéká elektrolytickou celou salinátoru, kde dochází k výrobě chlóru. Chlór se rozpouští ve vodě a okamžitě začíná ničit bakterie a řasy. Také oxiduje všechny ostatní organické materiály.

Jaký druh soli k použití:

Používejte pouze Chlorid sodný


Používejte chlorid sodný (NaCl), sůl, která má čistotu minimálně 99,9%. Také je možné použít solné tablety (komprimované formy odpařené soli). Nicméně, bude trvat delší dobu, než se ve vodě rozpustí. Nepoužívejte jodizovanou nebo jinak upravenou sůl. Sůl se přidává do vody a elektrolytický článek používá sůl k vytvoření chlóru. Čím čistší sůl, tím lepší výkonnost elektrolyzáru.

Optimální koncentrace soli

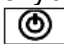
Ideální koncentrace soli ve vodě je mezi 2000-3000 ppm (parts per milion = dílů z milionu). Optimální úroveň je 2500 ppm (2,5 gramu na litr).

Příliš nízká hladina soli sníží účinnost sanitačního systému a vede k nízké výrobě chlóru. Příliš vysoká hladina soli může poškodit zařízení a způsobit korozi kovových částí umístěných v okolí, např. svítidel a jiných doplňků. Sůl se neustále recykluje. Ztráta soli je způsobena pouze důsledkem fyzického odstranění vody nebo činností salinátoru. Sůl se neztrácí v důsledku odpařování vody.

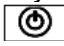
Přidání soli

1. Zapněte čerpadlo trysky a spusťte cirkulaci vody.
2. Mějte sanitační systém vypnutý.
3. Rovnoměrně rozprostřete cca 2 kg (4,4 lbs) soli kolem vnitřního obvodu vany.
4. Pomocí pohybu kartáče po dně vany urychlíte proces rozpouštění soli. Nedovolte, aby se sůl hromadila na dně vany. Spusťte čerpadlo trysky po dobu jedné hodiny, aby došlo k důkladnému rozpuštění soli.
5. Po úplném rozpuštění soli stiskněte tlačítko sanitace  pro aktivaci sanitačního systému (viz příslušná kapitola v návodu). Na displeji se rozblíká kód "003H" a nastavte dobu sanitačního cyklu v provozních hodinách. POZNÁMKA: Nemačkejte žádná další tlačítka na ovládacím panelu, ujistěte se, že ohřev je vypnutý a během sanitačního procesu mějte nasazen kryt vany.

Snížení koncentrace soli, pokud je příliš vysoká

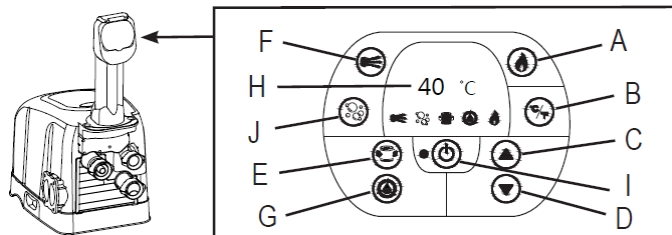
Pokud bylo přidáno příliš mnoho soli, řídicí jednotka bude pípat a zobrazí se kód "E92" (viz "Tabulka chybových LED kódů"). Pokud k tomu dojde, vypněte sanitační systém stisknutím tlačítka ON / OFF , a odpojte zařízení od sítě. Budete muset snížit koncentraci soli. Jediným způsobem, jak toho docílit, je částečně vypustit vodu z vany a doplnit ji čerstvou vodou. Vypusťte a doplňte přibližně 25% vody ve vaně a vyzkoušejte, zda chybový kód "E92" zmizí.

Přidání soli, pokud je koncentrace soli příliš nízká

Pokud množství přidané soli nestačí, řídicí jednotka bude pípat a zobrazí se kód "E91" (viz "Tabulka chybových LED kódů"). Pokud k tomu dojde, vypněte sanitační systém stisknutím tlačítka ON / OFF , odpojte zařízení od sítě a počkejte 10 sekund. Zapojte a zapněte zařízení, přidejte cca 1 kg (1 lb) soli, až chybový kód "E91" zmizí (viz výše kapitola "Přidání soli").

OBSLUHA

OVLÁDACÍ PANEĽ RÍDÍCÍ JEDNOTKY VÍŘIVKY



- A: Tlačítko ohřevu
- B: Tlačítko přepínání stupňů Celsia/Fahrenheita
- C: Tlačítko zvyšování teploty
- D: Tlačítko snižování teploty
- E: Tlačítko vodního filtru
- F: Tlačítko vodní trysky
- G: Tlačítko sanitace
- H: LED Displej
- I: Vypínač
- J: Tlačítko vzduchovače



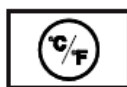
Vypínač: Po připojení jednotky použijte toto tlačítko k zapnutí tlačítek panelu řídicí jednotky. Po zapnutí svítí kontrolka vedle tohoto tlačítka zeleným světlem. Stisknutím tohoto tlačítka se vypnou všechny aktuálně zapnuté funkce.

POZNÁMKA: Vypínač může vypadat jako černé tlačítko uprostřed ovládacího panelu.



Tlačítko ohřevu: Pomocí tohoto tlačítka se zapíná systém ohřevu. Ohřívač bude ohřívat vodu, dokud se neohřeje na nastavenou teplotu. Když teplota klesne o 1 - 2 °C (1,8 - 3,6 °F) pod nastavenou hodnotu, systém ohřevu vody se znovu zapne. Při zapnutém systému ohřevu svítí kontrolka ve tvaru plamene červeným světlem. Pokud kontrolka ve tvaru plamene svítí zeleným světlem, je teplota vody na nastavené hodnotě a systém ohřevu je mimo provoz, přitom filtrační čerpadlo nadále běží.

POZNÁMKA: Pro zastavení filtračního čerpadla během odstávky topení stiskněte nejdříve tlačítko ohřevu a poté tlačítko filtrace. Pokud během odstávky topení stisknete pouze tlačítko ohřevu, vypne se jen ohřev, ale filtrační systém pokračuje v činnosti až do svého automatického vypnutí po 24 hodinách.



Tlačítko přepínání stupňů Celsia/Fahrenheita:

Teplotu lze zobrazovat ve stupních Celsia nebo stupních Fahrenheita. Výchozím nastavením systému jsou stupně Celsia.

UPOZORNĚNÍ: NIKDY NEPOUŽÍVEJTE vířivku, pokud je udávána teplota vyšší než 40 °C (104 °F).



Tlačítka nastavení teploty: Po stisknutí tlačítka zvyšování nebo snižování teploty začne blikat LED displej. Během blikání můžete nastavit požadovanou teplotu. Při přidržení těchto tlačítek se budou hodnoty zvyšovat nebo snižovat rychle. Pro potvrzení nově nastavené hodnoty zůstane nově požadovaná hodnota zobrazena na LED displeji po dobu 5 sekund.

POZNÁMKA: Výchozí nastavení je 20 °C (68 °F).

POZNÁMKA: Rozsah nastavení teploty je 20 °C (68 °F) až 40 °C (104 °F).



Tlačítko vodního filtru:

Tímto tlačítkem se zapíná a vypíná čerpadlo filtrace. Filtrace se automaticky zapíná při spuštění ohřevu.

Po zapnutí svítí kontrolka ve tvaru filtru zeleným světlem.



Tlačítko vodní trysky: Pomocí tohoto tlačítka se zapíná masážní systém. Po 30 minutách nepřetržitého provozu se masážní systém automaticky vypne. Po zapnutí svítí kontrolka ve tvaru trysky zeleným světlem. Úhel natočení vodních trysek na vnitřní straně stěny vany vířivky lze nastavit ručně.

VÝSTRAHA: Systém trysek neprovozujte, pokud je nasazen kryt, uvnitř vířivky se může vytvořit přetlak vzduchu a způsobit neopravitelné poškození a úraz.



Tlačítko vzduchovače: Pomocí tohoto tlačítka se zapíná masážní systém. Po půl hodině nepřetržitého provozu se masážní systém automaticky vypne. Po zapnutí svítí kontrolka ve tvaru trysky zeleným světlem.

VÝSTRAHA: Systém vzduchových trysek neprovozujte, pokud je nasazen kryt, uvnitř vířivky se může vytvořit přetlak vzduchu a způsobit neopravitelné poškození a úraz.



Tlačítko sanitace: Aktivujte a nastavte počet hodin provozu salinátoru.

40 °C

LED Displej: Po připojení se na LED displeji automaticky zobrazí aktuální teplota vody.

Poznámka: Zabudovaná funkce změkčování tvrdé vody pracuje automaticky ve spojení s funkcí filtračního systému.

Nastavení síly trysek



Tlak a množství vody proudící z trysek lze nastavit otočným prstencem, kterým je každá tryska lemovaná. Průtok se plynule zvyšuje otáčením po směru hodin a plynule snižuje proti směru hodin. Uzavřením jedné či dvou trysek se zvýší tlak pro zbývající.

AKTIVACE SANITAČNÍHO SYSTÉMU

1. Aktivujte sanitační systém:

Stiskněte tlačítko sanitace na ovládacím panelu, což aktivuje sanitační systém spolu s filtračním čerpadlem. Ikona Sanitace a Filtrování na panelu zezelená. Na displeji ovládacího panelu se rozblíká kód "003H", což znamená, že je zařízení připraveno k naprogramování.



2. Nastavte dobu provozu sanitačního systému:

Pokud na displeji bliká 4-místný kód (standardně "003H"), stiskem tlačítka Sanitace zvýšíte čas od 003H, 004H, 005H, až do max. 008H (viz dále tabulka významů kódů). Dalším stisknutím tlačítka Sanitace bude deaktivovaná funkce sanitace a na displeji se zobrazí teplota vody ve vaně. Pokud jste zvolili příliš mnoho hodin provozu, opakujte znovu cyklus nastavení. Jakmile je nastavena doba provozu, displej přestane blikat po 10 sekundách a sanitační systém začne pracovat. Při prvním použití vířivé vany nastavte provozní hodiny na "008H". Během sanitace se na displeji bude střídavě zobrazovat teplota vody ve vaně a zbývající doba sanitace v hodinách.



Poté, co se cyklus sanitace dokončí, zůstane na displeji zobrazena pouze teplota vody ve vaně. Otestujte vodu dodanými testovacími proužky a ujistěte se, že volný chlór se pohybuje v rozmezí 2-4 ppm.

Poznámka: Nemačkejte žádná další tlačítka na ovládacím panelu a ujistěte se, že během sanitačního cyklu je ohřev vypnutý a nasazen kryt vany.



3. Změna nastavení provozní doby sanitace v případě potřeby:

Během procesu sanitace lze upravit počet provozních hodin podle potřeby. Stiskněte tlačítko Sanitace a na displeji se rozblíká kód "003H". Opakujte krok 2.

4. Ruční ukončení sanitačního cyklu v případě potřeby:

Během procesu sanitace lze proces ručně ukončit. Jednoduše stiskněte tlačítko ON / OFF na ovládacím panelu. Sanitační systém se zastaví a ikona Sanitace přestane svítit.

5. Restartujte sanitační systém:

Po skončení naprogramovaného sanitačního cyklu se na displeji zobrazuje teplota vody ve vaně. Řídící jednotka ukončí činnost salinátoru a ikona Sanitace přestane svítit. Chcete-li restartovat sanitační systém, postupujte podle výše uvedených kroků.

6. Testujte pravidelně vodu ve vaší vířivé vaně:

Hladina volného chlóru ve vodě se může měnit v závislosti na počtu osob, místních podmínkách vody a intenzitě expozice slunečnímu záření (při venkovním použití). Při prvním použití vody ve vany testujte vodu alespoň 2-krát denně pomocí přiložených testovacích proužků a dbejte, aby volný chlór byl mezi 2-4 ppm. Poté, co se hladina volného chlóru stabilizuje, provádějte testování vody ve vaně každý týden.

TABULKA VÝZNAMŮ KÓDŮ

Kód	Popis
001H	Provozní doba (zbývá 1 hodina)
002H	Provozní doba (zbývá 2 hodiny)
003H	Provozní doba (zbývá 3 hodiny)
004H	Provozní doba (zbývá 4 hodiny)
005H	Provozní doba (zbývá 5 hodin)
006H	Provozní doba (zbývá 6 hodin)
007H	Provozní doba (zbývá 7 hodin)
008H	Provozní doba (zbývá 8 hodin)
E90	Voda neproudí
E91	Příliš nízká koncentrace soli
E92	Příliš vysoká koncentrace soli
E94	Příliš nízká teplota vody
E95	Teplota vody je přibližně 50 °C (122 °F)
E96	Systémová chyba
E97	Protipožární ochrana
E98	Teplota vody je více než 55 °C (131 °F)
E99	Závada čidla teploty vody
END	Po 72 hodinách provozu ohřevu se čerpadlo přepne do režimu spánku a funkce rychlého ohřevu a filtrace vody se deaktivují.

ÚDRŽBA A POUŽITÍ CHEMICKÉ ÚPRAVY VODY

VÝSTRAHA

Před demontáží, čištěním, prováděním údržby nebo nastavení tohoto zařízení vždy odpojte všechny jeho vidlice z elektrických zásuvek.

Dezinfekce vody

Majitel vířivky musí pravidelně kontrolovat a dezinfikovat vodu ve vířivce podle plánu údržby (denně, pokud je to nutné). Přidáváním dezinfekce a dalších chemikálií se eliminuje výskyt bakterií a virů ve vodě vířivky. Udržování správné rovnováhy chemického složení vody pomocí správného použití dezinfekčního prostředku je nejdůležitějším předpokladem pro dosažení maximální životnosti a pěkného vzhledu vířivky a také čisté, zdravé a bezpečné vody. Pro testování a úpravy vody je důležité dodržení správného postupu. S případnými otázkami ohledně chemikálií, dezinfekce, testovacích sad a postupu testování se obraťte na svého specialistu v oboru bazénů a vířivek.

UPOZORNĚNÍ: VŽDY DODRŽUJTE POKYNY VÝROBCE CHEMICKÝCH PŘÍPRAVKŮ A ZDRAVOTNÍ A BEZPEČNOSTNÍ VÝSTRAHY.

Do vířivky nepřidávejte žádné chemikálie, pokud se v ní nacházejí osoby. To může způsobit podráždění pokožky a očí. Koncentrované roztoky chloru mohou poškodit vanu vířivky. Společnost Intex Recreation Corp., Intex Development Co. Ltd, její dceřiné společnosti, autorizovaní zástupci a servisní centra, maloobchodci ani jejich zaměstnanci nejsou v žádném případě odpovědní vůči majiteli ani jakékoli jiné straně za náklady spojené se ztrátami za škody způsobenými vodou z vířivky nebo chemikáliemi.

Vyvážené chemické složení vody

Úroveň pH vody ve vířivce udržujte mezi 7,2 a 7,8, celkovou úroveň alkality udržujte mezi 80 a 120 ppm a úroveň chloru udržujte mezi 2 a 4 ppm. Před každým použitím vířivky zkontrolujte pomocí dodaných testovacích proužků chemické složení vody ve vířivce a v těchto kontrolách pokračujte minimálně jednou za týden.


Testovací proužky kontrolují současně úroveň volného chloru, pH, celkové alkality a tvrdosti vody.

1. Ponořte celý proužek do vody a ihned jej vyjměte.
2. Držte proužek ve vodorovné poloze po dobu 15 sekund. Přebytkovou vodu neatřepávejte.
3. Proužek porovnejte s barevnou stupnicí na etiketě obalu. V případě potřeby upravte chemické složení vody ve vířivce.

POZNÁMKA: Kontrolujte dobu použitelnosti sady testovacích proužků, protože po uplynutí této doby mohou být měření nepřesná. Nízké pH vody bude mít za následek poškození vany vířivky a čerpadla. Na škody způsobené nesprávným chemickým složením vody se nevztahuje záruka.

Pro dávkování chloru do vody ve vířivce použijte dodaný plovákový dávkovač (pro tablety o průměru 2,5 cm / 1 palec). Do dávkovače vložte 1 tabletu. Vždy dodržujte pokyny výrobce chemických přípravků. Při používání vířivky plovákový dávkovač vyjměte.

Nikdy nedovolte, aby chlor přišel do kontaktu s vanou vířivky, dokud se zcela nerozpustí.

DŮLEŽITÉ: Pro usnadnění rozpuštění chemikálií ve vodě zapněte pomocí tlačítka  na ovládacím panelu vzduchovač.

Nikdy chemikálie vzájemně nemíchejte. Chemikálie přidávejte do vody ve vířivce odděleně. Před přidáním další chemikálie nejdříve rozpusťte předchozí chemikálii.

CHEMICKÁ ÚPRAVA VODY

Preferované hodnoty chemického složení vody			
	Minimum	Ideální	Maximální
Volný chlór	2 ppm	2 - 4 ppm	5 ppm
pH	7,2	7,2 - 7,6	7,8
Celková alkalita (TA)	60 ppm	80 ppm	120 ppm
Vápenatá tvrdost (CaCO ₃)	100 ppm	150 - 250 ppm	350 ppm
Saturační index (SI)	-0,3	0	+0,3
Teplota vody	20°C / 68°F	20-40°C / 68-104°F	40°C / 104°F

Volný chlór: Jedná se o zbytkový chlor obsažený ve vodě.

Nízká úroveň - nedostatečná dezinfekce.

Příliš vysoká úroveň - problémy se zápachem, podráždění pokožky a očí, koroze kovových a jiných materiálů.

pH: Tato hodnota udává kyselost nebo alkalitu vody ve vířivce.

Nízká úroveň - koroze kovů, podráždění pokožky a očí a destrukce celkové alkality.

Příliš vysoká úroveň - tvorba vodního kamene, zakalená voda, kratší životnost filtru/ohřívače, podráždění pokožky a očí a nízká účinnost chloru.

Celková alkalita (TA): Tato hodnota udává stupeň odolnosti vody na pH. Určuje rychlost a snadnost změny pH, proto vždy nejdříve upravte celkovou alkalitu před úpravou pH.

Nízká úroveň - koroze kovů a podráždění pokožky. Nízká alkalita způsobuje nestálost pH.

Příliš vysoká úroveň - tvorba vodního kamene, zakalená voda, kratší životnost filtru/ohřívače, podráždění pokožky a očí a vysoká potřeba chloru.

Vápenatá tvrdost (CaCO₃): Tato hodnota vyjadřuje množství vápníku a hořčíku rozpuštěného ve vodě.

Nízká úroveň - potíže při vyvažování chemického složení vody, koroze kovů, podráždění pokožky a pění vody.

Příliš vysoká úroveň - tvorba vodního kamene, zakalená voda, podráždění pokožky a očí, potíže při vyvažování chemického složení vody a nižší účinnost filtru/ohřívače.

Saturační index (SI): Teplota, koncentrace vápníku, celková alkalita a pH představují hlavní faktory ovlivňující tvorbu vodního kamene. Tendence vody tvořit vodní kámen nebo korodovat se udává tzv. saturačním indexem (SI):

$$SI = pH + TF + CF + AF - 12,1$$

kde: TF = teplotní faktor; CF = faktor vápenaté tvrdosti; AF = faktor celkové alkality

Teplota vody		TF	Vápenatá tvrdost (ppm)	CF	Celková alkalita (ppm)	AF
(°C)	(°F)					
8	46	0.2	75	1.5	50	1.7
12	54	0.3	100	1.6	75	1.9
16	61	0.4	150	1.8	100	2.0
19	66	0.5	200	1.9	150	2.2
24	75	0.6	250	2.0	200	2.3
29	84	0.7	300	2.1	300	2.5
34	93	0.8	400	2.2	400	2.6
40	104	0.9	500	2.3	--	--
--	--	--	1000	2.6	--	--

Změřte pH, teplotu, vápenatou tvrdost a celkovou alkalitu. Ekvivalentní faktory použijte v rovnici SI. SI = 0, vyváženost.

SI > 0, tvorba vodního kamene nebo zakalená voda.

SI < 0, koroze kovů nebo podráždění pokožky a očí.

Hodnota SI se považuje za uspokojivou, pokud je její hodnota v rozmezí -0,3 až +0,3. Ideální je nula.

Úprava vody ve vířivce

Postup úpravy chemického složení vody, pokud hodnoty mimo povolený rozsah.

UPOZORNĚNÍ: Vždy dodržujte pokyny výrobce chemických přípravků a zdravotní a bezpečnostní výstrahy.

Úprava celkové alkality (TA)

Sejměte kryt vířivky, aby se voda provzdušnila, a pomocí testovacích proužků zkontrolujte chemické složení vody. Nejdříve zajistěte, aby úroveň chloru ve vodě byla 2-4 ppm, protože chlor ovlivňuje výsledek testu TA.

Pokud je úroveň TA (nikoli však pH) vyšší než 120 ppm, můžete úroveň TA snížit přidáním kyseliny solné (kyselina chlorovodíková) nebo hydrogensíranu sodného.

Pokud je úroveň TA nižší než 60 ppm, můžete přidat hydrogenuhličitan sodný.

Pokud je například úroveň TA 180 ppm a požadovaná úroveň je 60 ppm, jak vyplývá z níže uvedené tabulky, potřebujete přidat 121 g (0,269 libry) hydrogensíranu sodného nebo 96 ml (0,101 kvartu) kyseliny solné.

Pokud je hodnota na testovacím proužku mezi 180 ppm a 240 ppm, a blíže 180 ppm, můžete také přidat 121 g (0,269 libry) hydrogensíranu sodného nebo 96 ml (0,101 kvartu) kyseliny solné.

Pokud je tato hodnota vyšší než 240 ppm, můžete do vody po kapkách přidávat hydrogensíran sodný nebo kyselinu solnou, dokud testovací proužek nebude udávat hodnotu 240 ppm, potom přidejte 238 g (0,528 libry) hydrogensíranu sodného nebo 192 ml (0,202 kvartu) kyseliny solné.

POZNÁMKA: Po provedení úpravy nechte vodu 24 hodin ustát a v případě potřeby úpravu zopakujte.

Snížení celkové alkality

Množství hydrogensíranu sodného pro snížení celkové alkality

Požadovaná úroveň	60 ppm	80 ppm	100 ppm	120 ppm	140 ppm
Objem:	0,269 libry	0,358 libry	0,448 libry	0,528 libry	0,627 libry
800 litrů (210 galonů)	121 g	161 g	202 g	238 g	283 g
1100 litrů (290 gal)	168 g	224 g	279 g	335 g	391 g

Množství kyseliny solné pro snížení celkové alkality

Požadovaná úroveň	60 ppm	80 ppm	100 ppm	120 ppm	140 ppm
Objem:	0,101 kvartu	0,135 kvartu	0,169 kvartu	0,202 kvartu	0,234 kvartu
800 litrů (210 galonů)	95 ml	128 ml	160 ml	192 ml	223 ml
1100 litrů (290 gal)	132 ml	176 ml	220 ml	264 ml	308 ml

(Kyselina solná: 31,45 %)

Zvýšení celkové alkality

Množství hydrogenuhličitanu sodného pro zvýšení celkové alkality

Požadovaná úroveň	20 ppm	40 ppm	60 ppm	80 ppm
Objem:	0,059 libry	0,118 libry	0,178 libry	0,237 libry
800 litrů (210 galonů)	27 g	53 g	80 g	107 g
1100 litrů (290 gal)	37 g	74 g	111 g	148 g

Úprava pH

Pokud je po snížení celkové alkality na 120 ppm nebo jejím zvýšení na 80 ppm pH stále vysoké nebo nízké, můžete jeho hodnotu upravit s použitím následující tabulky:

Snížení pH:

Snížení pH pomocí kyseliny solné

Objem	Celková alkalita	Od → Do	
		8,4→7,2	7,8→7,2
800 litrů (210 galonů)	120 ppm	26 ml	18 ml
	80 ppm	18 ml	12 ml
1100 litrů (290 galonů)	120 ppm	36 ml	24 ml
	80 ppm	22 ml	16 ml

Snížení pH pomocí hydrogensíranu sodného

Objem	Celková alkalita	Od → Do	
		8,4→7,2	7,8→7,2
800 litrů (210 galonů)	120 ppm	32 g	21 g
	80 ppm	21 g	14 g
1100 litrů (290 galonů)	120 ppm	43 g	29 g
	80 ppm	29 g	20 g

Zvýšení pH

Zvýšení pH pomocí hydrogenuhličitanu sodného

Objem	Celková alkalita	Od 6,8 → Do 7,2
800 litrů (210 galonů)	120 ppm	243 g
	80 ppm	163 g
1100 litrů (290 galonů)	120 ppm	335 g
	80 ppm	224 g

Úprava vápenaté tvrdosti

Použijte přiložení testovací proužky a zkontrolujte tvrdost vody. V případě potřeby ji upravte podle níže uvedené tabulky.

Snížení vápenaté tvrdosti

Pokud je voda z vašeho vodovodu upravována změkčovačem, změkčete tvrdost vody smícháním tvrdé vody z vířivky s měkkou vodou podle objemového poměru uvedeného v tabulce:

Snížení vápenaté tvrdosti pomocí měkké vody

Počáteční úroveň	1000 ppm	500 ppm	350 ppm	250 ppm
Požadovaná úroveň:	Objemový poměr vody (tvrdá voda:měkká voda)			
100 ppm	1:9	1:4	2:5	2:3

Zvýšení vápenaté tvrdosti

Pokud je vápenatá tvrdost vody ve vířivce nižší než 100 ppm, přidejte do vody ve vířivce chlorid vápenatý.

Objem	800 litrů	1100 litrů
m (CaCl ₂)	89 g	122 g

VÝSTRAHA

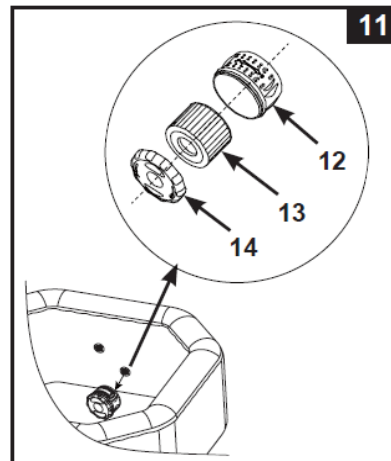
Kyselina solná je žíravina a tekutý roztok hydrogensíranu sodného (NaHSO₄) je vysoce kyselý. S chemikáliemi zacházejte opatrně a noste osobní ochranné pomůcky, včetně ochranných brýlí a rukavic. Je nezbytné zabránit potřísnění kůže, oblečení nebo očí kyselinou.

ÚDRŽBA

Údržba vody ve vířivce a vložky filtru

Udržujte vodu ve vířivce čistou a dezinfikujte ji. Chráníte tím uživatele vířivky před možným onemocněním z vody. Vždy udržujte dobrou hygienu. K udržení dobré kvality vody ve vířivce dodržujte následující postupy:

1. Vložku filtru kontrolujte a čistěte každý den a každé 3 dny ji vyměňte.
 - a. Vyšroubujte sestavu tělesa vložky filtru ze stěny vany vířivky a vyjměte vložku filtru (viz obrázek 11).
 - b. Vložku filtru propláchněte pomocí zahradní hadice. Pokud vložka filtru zůstane znečištěná nebo změní barvu, musí se vyměnit. Udržujte si dostatečnou zásobu náhradních vložek filtru.
 - c. Nasadte novou vložku filtru do tělesa vložky filtru a sestavu tělesa vložky filtru namontujte zpět na stěnu vany vířivky.
2. Vodu ve vířivce měňte každé 3 dny. Podrobnosti viz kapitoly „Vypuštění vany vířivky“ a „Čištění vany vířivky“.
3. Pro udržení správného chemického složení vody použijte vhodné chemikálie. Na škody způsobené nesprávným použitím chemikálií a nesprávnou údržbou vody ve vířivce se nevztahuje záruka.
4. Všichni uživatelé vířivky se musí před vstupem do vířivky osprchovat.



DŮLEŽITÉ

Před čištěním systému odpojte napájecí kabel ze zásuvky. Zakryjte vstupní a výstupní hrdla zásepky, aby se zabránilo úniku vody z vany. Po dokončení všech úkolů údržby odstraňte zátky a pak vložte napájecí kabel zpět do zásuvky.

Čištění elektrolytické cely

Elektrolyzér je vybaven samočisticí funkcí. Ve většině případů se díky této funkci podaří udržet celou pracovat s optimální účinností. V některých případech, zejména při použití velmi tvrdé vody (s vysokým obsahem minerálních látek), však dochází k vyšší tvorbě usazenin na titanových deskách, což negativně ovlivňuje účinnost salinátoru. V tomto případě je nutné celou pravidelně ručně čistit. Chcete-li zachovat maximální výkon, doporučujeme otevřít a vizuálně zkontrolovat elektrolytickou celou každé dva týdny (pokud je vápenatá tvrdost <math>< 100 \text{ ppm}</math>) nebo jednou týdně SPA vody (pokud je vápenatá tvrdost > 350 ppm).

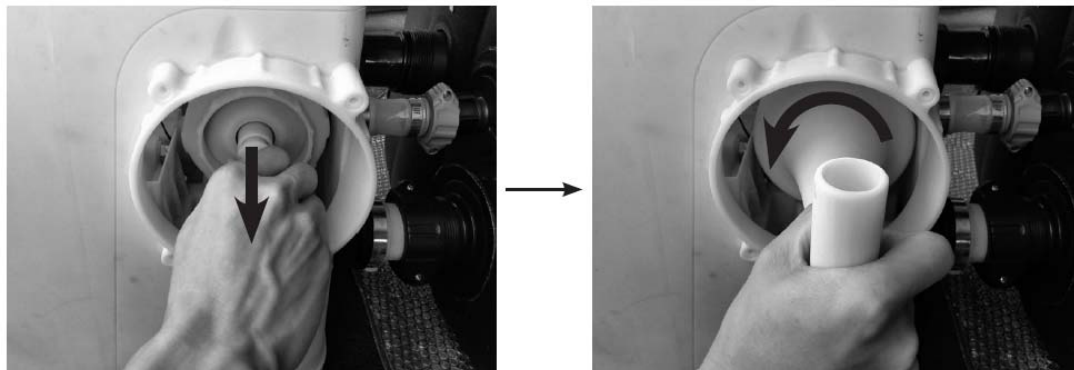
Postup kontroly a čištění elektrolytické cely je popsán v následujících krocích.

Kontrola a vyčištění:

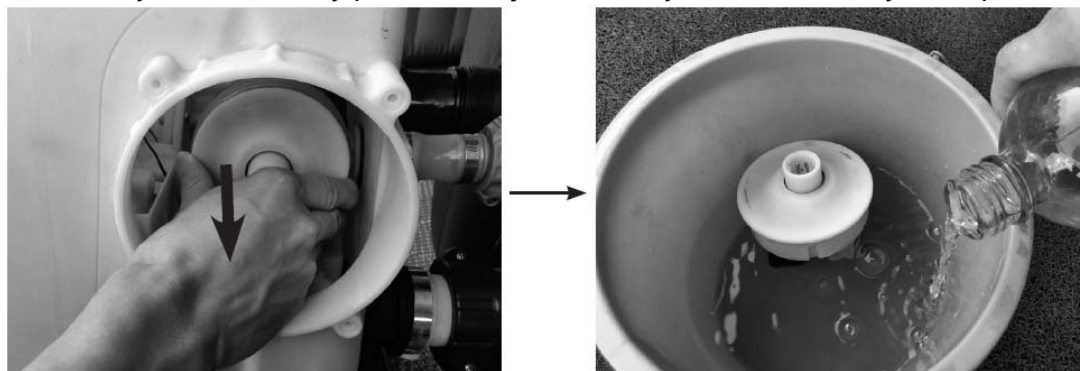
1. Vypněte zařízení a odpojte napájecí kabel z elektrické zásuvky.
2. Odšroubujte sestavu filtrační vložky ze stěny vany a použijte dodané zásepky (15 a 23) na uzavření vstupu a výstupu vody z vnitřní strany vířivé vany, aby voda nemohla vytékat ven.
3. Vyjměte čtyři šrouby z průhledného krytu cely pomocí křížového šroubováku (není součástí balení) a sejměte kryt z cely.



4. Odpojte kabel od elektrolyzáru. Odšroubujte matici elektrolyzáru proti směru hodinových ručiček pomocí dodaného klíče na matici (20).



5. Vytáhněte elektrolyzáru a umístěte ho do vhodné nádoby. Do této nádoby nalijte běžný kuchyňský ocet tak, aby se namočily titanové desky po dobu asi jedné hodiny, dokud se úsady nerozpustí.



6. Vyjměte elektrolyzáru z octu a propláchněte titanové desky čerstvou vodou. Buďte opatrní: Uchovávejte nádobu elektrolyzáru zcela suchou, nenechte ji dostat se do kontaktu s octem ani vodou.
7. V opačném pořadí výše uvedených kroků znovu sestavte elektrolytickou celu.
POZNÁMKA: Ujistěte se, že zářez na elektrolytické cele, je vyrovnán s výstupkem pouzdra elektrolyzáru.


TESTOVACÍ PROUŽKY INTEX® (SOUČÁST BALENÍ VÝROBKU)

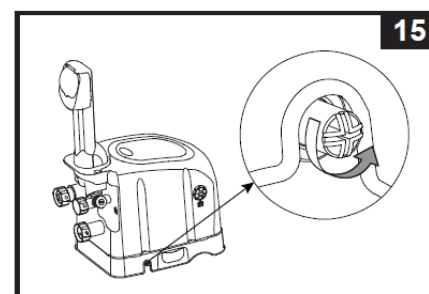
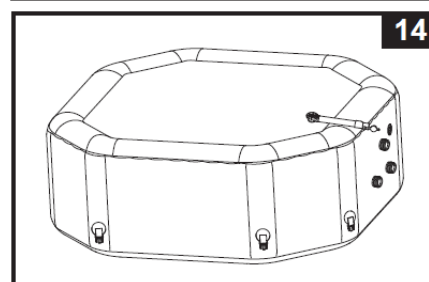
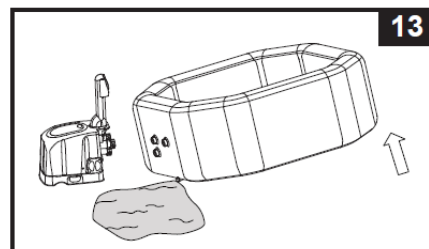
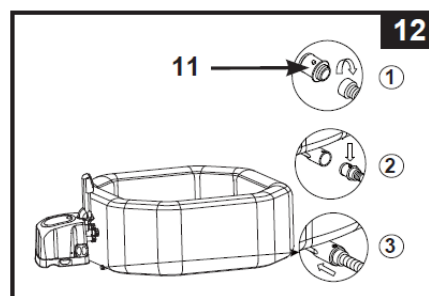
Testovací proužky slouží k určení hladiny "volného chloru", "pH", "celkové alkality" a "vápenaté tvrdosti" jedním měřením. Doporučujeme testovat kvalitu vody ve vaně každý týden, a udržovat koncentraci volného chlóru 2-4 ppm.

Způsob použití

1. Ponořte celý proužek do vody a ihned jej vyjměte.
2. Držte testovací proužek na vzduchu po dobu cca 15 sekund. Netřeste z něj přebytečnou vodu.
3. Nyní porovnejte proužek s barevnou stupnicí na štítku obalu. Pokud je to nutné, upravte chemickou úroveň vody v bazénu. Je velmi důležité, aby se při testování vody používala správná technika. Při použití chemických výrobků si pečlivě přečtěte a dodržujte písemné pokyny na výrobcích.

Vypuštění vany vířivky

1. Vypněte a odpojte řídicí jednotku ze zásuvky.
2. Nástavec vypouštěcího ventilu (11) připojte k zahradní hadici a druhý konec hadice umístěte na vhodné místo pro vypouštění (viz Obrázek 12).
3. Z vnější strany vany vířivky vyjměte zátku vypouštěcího ventilu a připevněte nástavec (11) na vypouštěcí ventil (viz Obrázek 12).
4. Otevřete zátku na vnitřní straně vany vířivky, voda začne vytékat hadicí.
5. Když z hadice přestane vytékat voda, odpojte od stěny vany vířivky řídicí jednotku. Nadzdvihněte vanu vířivky na opačné straně proti výpustnímu ventilu a nechte vytéct zbývající vodu, dokud nebude vířivka zcela prázdná (viz Obrázek 13).
6. Připojte nafukovací hadici (7) k výstupu ze vzduchovače na řídicí jednotce.
7. Zapněte vířivku, stiskněte tlačítko  a druhý konec hadice (7) nasměrujte k druhému otvoru na řídicí jednotce s cílem vytlačit vodu a vysušit nafukovací hadici, vstupy a výstupy a řídicí jednotku (viz Obrázek 14 a 15).
8. Čistým ručníkem vytřete do sucha veškerou zbývající vodu a vlhkost na vaně vířivky a řídicí jednotce.
9. Zajistěte důkladné vysušení vany vířivky a řídicí jednotky.
POZNÁMKA: Pro zabránění úniku vody mohou být pro uzavření přípojek přítoku a výtoku vody použity zátky (15), nasazené z vnitřní strany vany vířivky.



Čištění vany vířivky

Pokud je ve vodě viditelná špína nebo se voda zkalí a použití správné chemie ji nevyčistí, vodu vyměňte a vanu vířivky vyčistěte. Postup vypuštění naleznete v kapitole „Vypuštění vany vířivky“.

Po vyprázdnění vířivky demontujte z vnitřní strany stěny vany vířivky těleso vložky filtru a vložku filtru vyčistěte nebo vyměňte. Pro odstranění veškeré špíny a skvrn z vnitřních stěn vířivky použijte houbu a slabý mýdlový roztok. Před napuštěním čistou vodou vířivku důkladně vypláchněte.

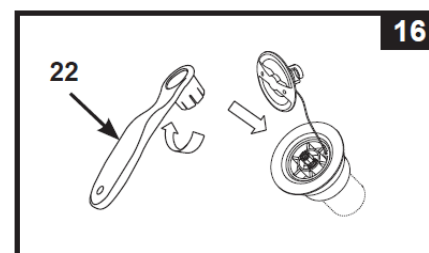
DŮLEŽITÉ: K čištění nepoužívejte ocelovou houbičku, tvrdé kartáče ani abrazivní čisticí prostředky.

Utažení vzduchového ventilu vany vířivky

Před použitím zkontrolujte těsnost a dotažení vzduchového ventilu vany vířivky. Pokud z ventilu uniká vzduch, použijte dodaný klíč (22) a vzduchový ventil následujícím způsobem utáhněte:

1. Vypusťte vzduch z vany vířivky, otevřete zátku vzduchového ventilu a nasadte klíč (22) do tělesa vzduchového ventilu (viz Obrázek 16).
2. Z vnitřní strany stěny vany vířivky jednou rukou přidržujte základnu vzduchového ventilu a otáčejte klíčem (22) doprava.

DŮLEŽITÉ: Nikdy neseřizujte základnu vzduchového ventilu, pokud se vířivka používá nebo je naplněna vodou. Ventil seřizujte přiloženým klíčem jen tehdy, když je uvolněný nebo propouští vzduch. Vzduchový ventil neutahujte příliš velkou silou, může dojít k jeho poškození.



Kryt vířivky

Připevňovací spony krytu jsou uzamykatelné. V sáčku s návodem k obsluze a dalším příslušenstvím jsou dodány také dva klíče. Pro usnadnění obsluhy jsou všechny spony označeny symboly „zamknuto“ a „odemknuto“. Pro uzamknutí nebo odemknutí spony zasuňte klíč do zdířky ve sponě a otočte jím do příslušné polohy. Pro zajištění bezpečnosti a zabránění přístupu neoprávněných osob v době, kdy se vířivka nepoužívá, vždy nasadte kryt a uzamkněte spony. Klíče vždy uložte mimo dosah dětí. V případě ztráty klíčů, použijte k zamknutí nebo odemknutí spon šroubovák podobné velikosti.

Pravidelně kontrolujte těsnost, předčasné opotřebení, poškození nebo známky stárnutí krytu vířivky. Nikdy nepoužívejte opotřeбенý nebo poškozený kryt: Poškozený kryt neposkytuje dostatečnou ochranu před přístupem dětí bez dohledu do vířivky.

Opravy vany vířivky a vzdušnice krytu

Pro opravy propíchnutí použijte přiložené záplaty:

- Opravovanou plochu důkladně vyčistěte a vysušte.
- Ze záplaty odstraňte krycí papír a záplatu pevně přitiskněte na propíchnuté místo. Povrch záplaty vyhladte a odstraňte veškeré vzduchové bubliny zpod záplaty.

USKLADNĚNÍ

1. Podle postupu uvedeného v kapitolách „Vypuštění vany vířivky“ a „Čištění vany vířivky“ vypusťte a vyčistěte vířivku.

2. Vypouštění a demontáž vany vířivky, řídicí jednotky a krytu vířivky proveďte podle kroků postupu sestavení v opačném pořadí.

3. Pro vyfouknutí vany a krycí vzdušnice postupujte takto:

a. Pomocí dodaného klíče (6) uvolněte krytku vyfukovacího otvoru (34) na řídicí jednotce (viz Obrázek 17).

b. Vložte adaptér pro vyfukovací hadici (35) do vyfukovacího otvoru.

c. Nasadte nafukovací hadici (7) na vyfukovací adaptér (24).

d. Vložte opačný konec nafukovací hadice do vzduchového ventilu vany nebo vzdušnice krytu.

e. Stiskněte tlačítko , aby se vzduch vyčerpал.

f. Po vyčerpání vzduchu demontujte hadici a adaptér v obráceném pořadí a ujistěte se, že krytka vyfukovacího otvoru (34) na řídicí jednotce je dobře upevněná.

UPOZORNĚNÍ: Nepoužívejte vyfukování k jiným účelům, než je zde popsáno. Během odčerpávání vzduchu dejte pozor, aby hadice nenasála vodu nebo drobné předměty, jinak dojde k poškození vzduchovacího čerpadla.

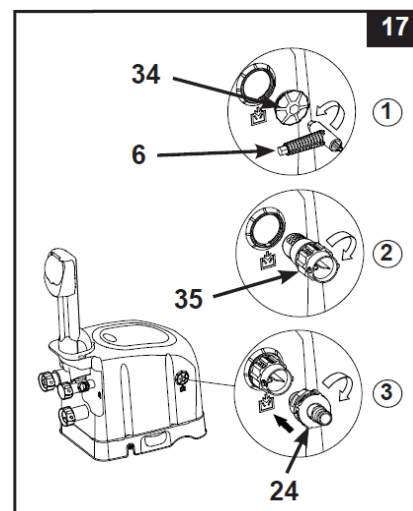
4. Před uskladněním důkladně vyčistěte a vysušte všechny komponenty a příslušenství vířivky. Před složením vany vířivky nechte jednu hodinu vysušit na slunci.

5. Vanu vířivky složte volně tak, abyste nevytvořili ostré přehyby, které by mohly mít za následek poškození nebo netěsnost podložky vany vířivky.

6. Připravte si nové náhradní vložky filtru pro příští použití.

7. Vanu vířivky a její příslušenství uložte na suchém místě s teplotou v rozmezí 0 - 40 °C (32 - 104 °F).

8. Pro uskladnění doporučujeme použít originální obal.







ODSTRAŇOVÁNÍ ZÁVAD

Problém	PŘÍČINA	ODSTRANĚNÍ
DISPLEJ NESVÍTÍ/ ŘÍDÍCÍ JEDNOTKA NEFUNGUJE	<ul style="list-style-type: none"> • Vířivka je odpojená nebo vypnutá. • Je uvolněný kabel ovládacího panelu. • Došlo k výpadku napájení elektrickou energií. • Vypnula ochrana RCD. • Vadná ochrana RCD. 	<ul style="list-style-type: none"> • Přesvědčte se, zda je vířivka zapojena do zásuvky a zapnutá. • Zajistěte pevné připojení konektoru kabelu ovládacího panelu k zásuvce v základně řídicí jednotky. • Zkontrolujte zdroj napájení. • Resetujte ochranu RCD. • Kontaktujte servisní centrum Intex.
VYPADL DOMOVNÍ JISTIČ	<ul style="list-style-type: none"> • Poddimenzovaný okruh jističe. • Přetížený okruh jističe. • Elektrická závada na elektrickém vedení. 	<ul style="list-style-type: none"> • Zajistěte instalaci správného jističe. • Zajistěte instalaci samostatného okruhu jističe, který bude vyhrazen pouze pro zásuvku vířivky. • Elektrickou závadu nechte opravit kvalifikovaným elektrikářem.
OHŘEV NEFUNGUJE SPRÁVNĚ	<ul style="list-style-type: none"> • Příliš nízká nastavená teplota. • Zanesená vložka filtru. • Během POHOTOVOSTNÍHO režimu ohříváče teplota vody klesá. • Vadné topné těleso. 	<ul style="list-style-type: none"> • Zvyšte teplotu a nasadte kryt vířivky. • Vyčistěte nebo vyměňte vložku filtru. • Pokud je ohříváč v POHOTOVOSTNÍM režimu, stiskněte dvakrát tlačítko se symbolem plamenu a nechte vodu ohřát na nastavenou teplotu. • Kontaktujte servisní centrum Intex.
FUNKCE TRYSEK NEFUNGUJE	<ul style="list-style-type: none"> • Přehřáté proudové čerpadlo. 	<ul style="list-style-type: none"> • Vypněte a odpojte vířivku. Nechte ji vychladnout a znovu ji zapněte. • Pokud problém přetrvává, kontaktujte servisní centrum Intex.
VÝSTUP TRYSEK JE SLABÝ	<ul style="list-style-type: none"> • Nízká hladina vody. • Ucpané přívodní potrubí uvnitř vany. • Zanesené nebo ucpané trysky. • Poškozené potrubí trysek. 	<ul style="list-style-type: none"> • Doplněte vodu tak, aby hladina byla mezi značkami MIN a MAX. • Zajistěte, aby přívodní potrubí nebylo zakryto nebo ucpané. • Odstraňte nečistoty z trysek. • Kontaktujte servisní centrum Intex.
OTOČNÝ OVLADAČ VZDUCHOVÝCH TRYSEK NEFUNGUJE	<ul style="list-style-type: none"> • Zanesené nebo ucpané trysky. • Poškozené potrubí trysek uvnitř vany vířivky. 	<ul style="list-style-type: none"> • Odstraňte nečistoty z trysek. • Kontaktujte servisní centrum Intex.
NEFUNGUJE ČERPADLO FILTRACE	<ul style="list-style-type: none"> • Zanesená vložka filtru. • Ucpaný přívod a/nebo odtok filtrace. • Závada motoru čerpadla filtrace. 	<ul style="list-style-type: none"> • Vyčistěte nebo vyměňte vložku filtru. • Pravidelně kontrolujte a čistěte přívod a odtok filtrace. • Kontaktujte servisní centrum Intex.
ZNEČIŠTĚNÁ VODA	<ul style="list-style-type: none"> • Sestava filtrační vložky není správně namontována. • Nedostatečná doba filtrace. • Zanesená vložka filtru. • Nesprávná údržba vody. • Ucpaný přívod nebo odtok filtrace. 	<ul style="list-style-type: none"> • Zajistěte správnou montáž sestavy filtrační vložky. • Prodlužte dobu filtrace. • Vyčistěte nebo vyměňte vložku filtru. • Ošetřujte vodu dezinfekční chemií podle pokynů výrobce chemických přípravků. • Pravidelně kontrolujte, čistěte přívod a odtok filtrace.

Problém	PŘÍČINA	ODSTRANĚNÍ
PŘÍPOJKY ČERPADLA NEJSOU VYROVNÁNY S PŘÍPOJKAMI VÍŘIVKY	<ul style="list-style-type: none"> Jednou z charakteristických vlastností PVC je to, že mění tvar, což je normální. 	<ul style="list-style-type: none"> Čerpadlo nepodkládejte. Pokud je to problém, najděte rovnější plochu pro umístění vířivky a čerpadla.
VANA MÁ PODIVNÝ TVAR	<ul style="list-style-type: none"> Zvýšený tlak vzduchu uvnitř vany z důvodu silného slunečního záření. 	<ul style="list-style-type: none"> Nevystavujte vířivku dlouhodobě přímému slunci. Zkontrolujte tlak vzduchu a v případě potřeby jej snižte vypuštěním vzduchu. Během velmi horkého počasí musíte kontrolovat tlak vzduchu a v případě potřeby jej upustit. Tím zabráníte možnému poškození vany vířivky.
VANA VÍŘIVKY ZTRÁČÍ TLAK VZDUCHU	<ul style="list-style-type: none"> Uvolněná krytka vzduchového ventilu. Uvolněná základna vzduchového ventilu. Proděravěná, prořízlá nebo protržená vana vířivky. 	<ul style="list-style-type: none"> Zajistěte správné uzavření krytky vzduchového ventilu. Dohustěte vanu vířivky a zajistěte správné utažení základny vzduchového ventilu, viz kapitola „Utažení vzduchového ventilu vany vířivky“. Do lahve s rozprašovačem nalijte mýdlovou vodu a postříkejte švy. V místě úniku vzduchu se vytvoří bublina. Po vyhledání místa úniku vzduchu vyčistěte a vysušte netěsnou plochu a nalepte záplatu, která byla dodána s vířivkou.
NETĚSNOSTI MEZI PŘÍPOJKAMI VANY VÍŘIVKY A PŘÍPOJKAMI ŘÍDÍCÍ JEDNOTKY	<ul style="list-style-type: none"> Nedostatečně utažené vstupní nebo výstupní přípojky základny řídicí jednotky vířivky. Scházející nebo znečištěné O-kroužky vstupních nebo výstupních přípojek základny řídicí jednotky vířivky. 	<ul style="list-style-type: none"> Utáhněte vstupní nebo výstupní přípojky. Pro zajištění těsnosti potřete O-kroužky vazelínou. Pomocí šroubováku vyjměte mřížku z vnitřní strany vířivky a přesvědčte se, zda jsou kroužky na přítoku nebo výtoku správně umístěny a zda nejsou znečištěny nebo poškozeny.
VÍŘIVKA JE V REŽIMU FILTRACE PŘÍLIŠ HLUČNÁ	<ul style="list-style-type: none"> Nedostatečně upevněné komponenty základny řídicí jednotky. Nerovný a nezpevněný podklad základny řídicí jednotky. Porucha na čerpadle 	<ul style="list-style-type: none"> Zajistěte pevné připojení ovládacího panelu a vstupních a výstupních přípojek. Zajistěte rovný, pevný a hladký podklad. Vyměňte čerpadlo za nové.
NEDOSTATEČNÁ KONCENTRACE CHLORU	<ul style="list-style-type: none"> Nedostatečná provozní doba sanitačního systému a / nebo zapnutý ohřev. Ztráta chlóru v důsledku intenzivní expozice slunečnímu záření. Zvýšení zatížení vany koupajícími se osobami. Ucpaný nebo špinavý elektrolyzér. 	<ul style="list-style-type: none"> Prodlužte provozní dobu sanitace a ujistěte se, že je ohřev během sanitace vypnutý. Viz "Sanitační systém". Pokud není vana v provozu a/nebo když sanitační systém pracuje, použijte kryt vany. Prodlužte provozní dobu sanitace a testujte vodu pomocí testovacích proužků. Viz "Sanitační systém". Zkontrolujte, a pokud je to nutné, vyčistěte celou. Viz "Údržba".
VZDUCHOVAČ NEFUNGUJE	<ul style="list-style-type: none"> Přehřátý vzduchovač. 	<ul style="list-style-type: none"> Vypněte a odpojte vířivku. Nechte vzduchovač vychladnout a znovu vířivku zapněte. Pokud problém přetrvává, kontaktujte servisní centrum Intex.

V případě přetrvávajících problémů se obraťte na svého prodejce.

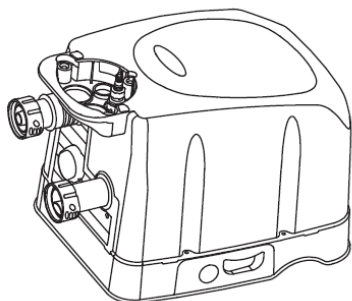
TABULKA CHYBOVÝCH KÓDŮ

Kód na displeji	PŘÍČINA	ODSTRANĚNÍ
E90	<ul style="list-style-type: none"> Voda neproudí 	<ul style="list-style-type: none"> Vypněte vířivku a odpojte řídicí jednotku. Přesvědčte se, zda je odtoková mřížka čistá a není ucpaná. Vyčistěte nebo vyměňte vložku filtru, viz kapitola Údržba a skladování. Přesvědčte se, zda nejsou ucpané vstupní nebo výstupní přípojky a čerpadlo filtrace. Ošetřujte vodu dezinfekční chemií, abyste udržovali vložku filtru čistou a neucpanou. Stiskněte tlačítko pro vypnutí zařízení . Uvolněte zachycený vzduch odšroubováním uzávěru vypouštěcím ventilem na řídicí straně základny pomocí mince. K odvodu vzduchu dojde, jakmile začne z otvoru vytékat stálý proud vody bez bublin. Počkejte 15 sekund a našroubujte zpět uzávěr vypouštěcího ventilu. Stiskněte tlačítko pro zapnutí zařízení , a pak spusťte funkci vodního filtru stiskem tlačítka . Tak vytlačíte veškerý zbývající vzduch z vodního systému. Pokud problém přetrvává, kontaktujte servisní centrum Intex.
E91	<ul style="list-style-type: none"> Nečistoty nebo úsady na titanových deskách. Nízká koncentrace soli. Kabel elektrolytické cely je uvolněný. Možná závada elektrolytické cely. 	<ul style="list-style-type: none"> Vyjměte celu elektrolyzéro. Vyčistěte ji v případě potřeby. Viz "Údržba". Přidejte sůl. Viz "Přidání soli". Ujistěte se, že kabel cely je připojen pevně do pouzdra cely. Obraťte se na servisní centrum Intex. V případě potřeby vyměňte celu.
E92	<ul style="list-style-type: none"> Příliš vysoká koncentrace soli 	<ul style="list-style-type: none"> Částečně vypusťte vodu ve vaně a doplňte ji novou sladkou. Viz "Snížení koncentrace soli"
E94	<ul style="list-style-type: none"> Příliš nízká teplota vody 	<ul style="list-style-type: none"> Vířivku nedoporučujeme používat, pokud okolní teplota klesne pod 4 °C (39 °F). Vypněte a odpojte řídicí jednotku, přidejte trochu teplé vody, aby se teplota vody ve vířivce zvýšila nad 5 °C (41 °F). Poté stiskněte tlačítko ohřevu a ohřejte vodu na požadovanou teplotu. Pokud problém přetrvává, kontaktujte servisní centrum Intex.
E95	<ul style="list-style-type: none"> Teplota vody je přibližně 50 °C (122 °F) 	<ul style="list-style-type: none"> Vypněte a odpojte řídicí jednotku. Po ochlazení vody připojte přívodní kabel s ochranou RCD a jednotku znovu zapněte. Vypněte ohřev a zapněte filtrační a bublinkovou funkci, čím snížíte teplotu vody. Pokud problém přetrvává, kontaktujte servisní centrum Intex.
E96	<ul style="list-style-type: none"> Systémová chyba 	<ul style="list-style-type: none"> Vypněte a odpojte řídicí jednotku. Zazátkujte armatury, aby voda nevytekla a odmontujte a vysušte řídicí jednotku. Poté ji znovu namontujte k vaně. Připojte přívodní kabel s ochranou RCD a jednotku znovu zapněte. Pokud problém přetrvává, kontaktujte servisní centrum Intex.
E97	<ul style="list-style-type: none"> Protipožární ochrana 	<ul style="list-style-type: none"> Kontaktujte servisní centrum Intex.
E98	<ul style="list-style-type: none"> Teplota vody je více než 55 °C (131 °F) 	<ul style="list-style-type: none"> Tlačítkem vodního filtru na ovládacím panelu aktivujte filtrační funkci a snižte pomocí ní teplotu vody. Až se voda ochladí na 40 °C, stiskněte tlačítko RESET, které je umístěno ve spodní části filtrační základny (viz obrázek na str. 2).
E99	<ul style="list-style-type: none"> Závada čidla teploty vody 	<ul style="list-style-type: none"> Kontaktujte servisní centrum Intex.
END	<ul style="list-style-type: none"> Po 72 hodinách provozu ohřevu se čerpadlo přepne do režimu spánku a funkce rychlého ohřevu a filtrace vody se deaktivují. 	<ul style="list-style-type: none"> Stisknutím tlačítka vodního filtru  znovu aktivujte čerpadlo filtrace.

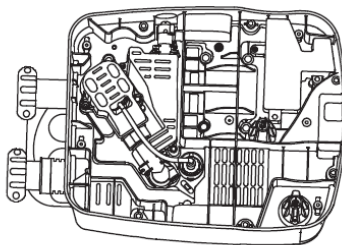
DEMONTÁŽ FILTRAČNÍHO ČERPADLA

DŮLEŽITÉ: Před výměnou jakékoli části řídicí jednotky musíte dokonale vypustit veškerou vodu zevnitř potrubního systému.

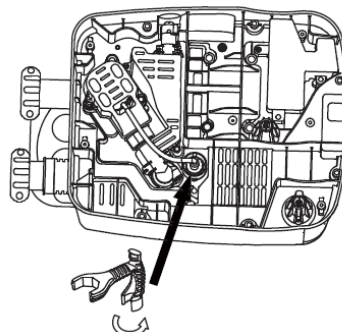
Požadované nástroje: nastavitelný klíč a křížový šroubovák



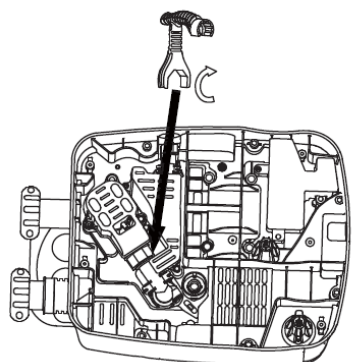
1



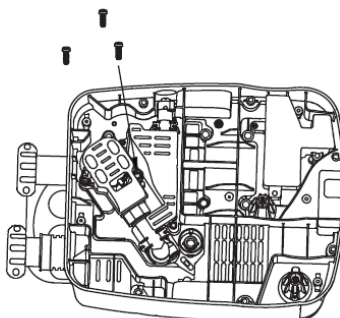
2



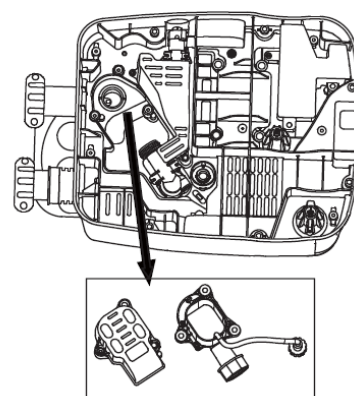
3



4



5



6

POZNÁMKA: Speciální klíč je součástí nového náhradního filtračního čerpadla, a nikoli vířivky.

ZÁRUČNÍ PODMÍNKY

Vaše vířivka PureSpa byla vyrobena s použitím materiálů a výrobních postupů nejvyšší kvality. Před opuštěním výrobního závodu jsou všechny výrobky Intex pečlivě zkontrolovány a shledány bezvadnými. Tato omezená záruka platí pouze na níže uvedenou vířivku PureSpa.

Následující ustanovení platí pouze ve členských státech Evropské Unie. Právní předpisy směrnice 1999/44/ES jsou touto zárukou Intex dotčeny.

Tato omezená záruka platí po níže uvedenou dobu od data prvního maloobchodního prodeje. Uchovejte originál prodejního dokladu spolu s tímto návodem. Slouží jako doklad o zakoupení, který bude vyžadován a musí být předložen v případě uplatnění záruční reklamace, v opačném případě pozbývá tato omezená záruka platnost.

Doba odpovědnosti za vady PureSpa - 2 roky

V případě, že se ve výše uvedené době projeví na výrobku výrobní vada, kontaktujte svého prodejce nebo příslušné servisní centrum Intex uvedené na přiloženém seznamu autorizovaných servisních center. Prodejce, případně servisní centrum, rozhodne o oprávněnosti záruční reklamace.

IMPLIKOVANÉ ZÁRUKY JSOU OMEZENY PODMÍNKAMI TÉTO ZÁRUKY A SPOLEČNOST INTEX, JEJÍ AUTORIZOVANÍ ZÁSTUPCI ANI JEJÍ ZAMĚSTNANCI V ŽÁDNÉM PŘÍPADĚ NEODPOVÍDAJÍ KUPUJÍCÍMU NEBO JAKÉKOLI JINÉ STRANĚ ZA PŘÍMÉ NEBO NÁSLEDNÉ ŠKODY NEBO Z NICH VYPLÝVAJÍCÍ ZÁVAZKY.

Tato omezená záruka se nevztahuje na vady výrobku způsobené zanedbáním, abnormálním použitím nebo provozem, nehodou, nesprávnou obsluhou, nesprávným napětím nebo proudem v rozporu s tímto návodem k použití, nebo na škody vzniklé za okolností, které nemůže společnost Intex ovlivnit, ale nejen těchto, poškození ohněm, záplavami, mrazem, deštěm nebo jinými vnějšími povětrnostními vlivy. Tato omezená záruka se nevztahuje na běžné opotřebení výrobku a jeho součástí. Tato omezená záruka platí pouze na součásti a komponenty prodávané společností Intex. Tato omezená záruka se nevztahuje na neoprávněné úpravy, opravy nebo demontáže provedené jinými osobami než personálem servisního centra.

Tato záruka se nevztahuje na náklady spojené se ztrátou vody, chemikálií nebo škodami způsobenými vodou. Tato záruka se nevztahuje na úrazy osob nebo škody na majetku.

V případě, že budete potřebovat radu, zajistit servis nebo získat náhradní díl, obraťte se na svého prodejce. Při údržbě a opravách používejte originální náhradní díly.

Nezapomeňte vyzkoušet i další vynikající výrobky Intex: bazény, příslušenství bazénů, nafukovací bazény a domácí hračky, nafukovací postele a lodě, které jsou k dispozici u dobrých prodejců nebo na našich internetových stránkách.

©2013 Intex Marketing Ltd. - Intex Development Co. Ltd. - Intex Trading Ltd. - Intex Recreation Corp.
Všechna práva vyhrazena. Vytisknuto v Číně.

Obchodní značky ®™ jsou používány v některých zemích po celém světě na základě licence od Intex Marketing Ltd., Intex Development Co. Ltd., G.P.O Box 28829, Hong Kong & Intex Recreation Corp., P.O. Box 1440, Long Beach, CA 90801
Distribuci v Evropské Unii zajišťuje Intex Trading B.V., Venneveld 9, 4705 RR Roosendaal - Nizozemsko.
www.intexcorp.com

